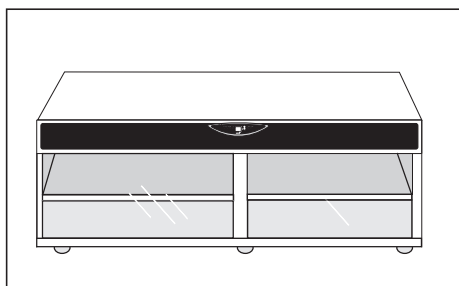



2.1ch オーディオラック

THR-120
THR-100
取扱説明書

取扱説明書


Ver2.2 (T3-0904)





お客様へ

2.1chオーディオラックをご購入頂きまして誠にありがとうございます。本商品を正しくかつ安全にお使いいただくために、本取扱説明書をお読みいただき、大切に保管してください。



お知らせ

本取扱説明書は、THR-120およびTHR-100に対応するものですが、本書内の挿絵については、主にTHR-120を用いて解説がすすめられております。何卒ご了承くださいませよう宜しくお願い申し上げます。

ラック組立時の注意点

1. お怪我をされないよう、必ず軍手や手袋などで手を保護してから組立を行って下さい。
2. 組立時は床などを傷つけないよう、広いスペースで敷物などの上で組立作業を行って下さい。
3. ラックの組立時は、本体を安定させるために、キャスターのストッパーをロックしてから作業を行ってください。また、本体を動かす時は、キャスターのストッパーのロックは必ずはずしてください。

目次

安全上のご注意	1
本商品の特徴	2
各部の名称と働き	3
リアパネル	4
リモコン操作	5-6
ラックの組み立て(組立1～組立10)	7-12
ラックの部品リスト	13
設置と接続のしかた	14
トラブルシューティング	15
スペック	16

安全上のご注意

ここに示した注意事項は、安全に関する重大な内容を記載していますので必ず守ってください。



この標記は、感電注意を示します



この標記は、誤った取り扱いを
すると、人が障害を負ったり、
物的損害の発生が想定される
内容を示します



火災・感電・けがの原因になります。
修理技術者以外の人は分解したり
修理しないでください



これはSRS Labs, Inc.の商標です。

SRS技術はSRS Labs, Inc.からのライセンス
に基づき製品化されています。

ご使用前によくお読みの上正しくお使いください。

- 1.水平で安定した風通しの良い場所に設置してください。本製品の周辺に上部20cm、左右20cm、背面10cmの空間が確保されているところに設置してください。高温になるところ(直射日光の当たるところや火気のそばなど)や、湿気の多いところ、極端に寒いところやほこりの多いところは、故障の原因になりますので避けてください。
- 2.本体を移動する際には、接続している機器の電源スイッチをOFFにし、スピーカーケーブルや接続ケーブルをはずしてから作業を行ってください。落下や転倒など思わぬ事故の原因となることがあります。ご注意ください。
- 3.本体に設置する機器の総耐荷重は150kgを超えないようにしてください。それぞれの棚について、天板には100kg、棚板には45kg、底板には100kg、を超えるものを載せないでください。
- 4.お子様も含め、本体の上に乗る、座るなどの行為はしないでください。
- 5.感電や漏電による火災の原因となりますので浴室や風雨にさらされる場所には設置しないでください。

6.本機を急に寒い場所から暖かい場所に移動したり、寒い場所で暖房などによって暖かくすると、本体の内部に水滴がつくことがあります。感電や漏電による火災、または人が障害を負う原因となりますので、避けてください。

7.本機の上部にろうそくなどの火気を置かないでください。火災や機器の破損、人が障害を負う原因となりますので、避けてください。

8.通風を防ぐと、本体内部の温度が上昇し、火災や機器の破損、人が障害を負う原因となりますので、避けてください。

9.すべての接続が適切にされていることを確認してからAC電源コードを接続してください。

10.2芯プラグのときは、幅の広い方が、3芯プラグのときは、3本目がグラウンドになります。

11.電源コードを傷つけたり、破損したり、無理に曲げたり、引っ張ったり、加工したりしないでください。コードが破損すると、感電・火災の原因となります。

12.電源コードを抜くときは、電源プラグを持ってコンセントから抜いてください。決してコード部分を引っ張らないでください。

13.お手入れの際は化学薬品を使わないでください。塗装に支障をきたすおそれがあります。

14.電圧や定格が異なると、火災や機器の破損、人が障害を負う原因となります。定められた電圧でお使いください。

15.雷が鳴り始めたら、早めに電源プラグをコンセントから抜いてください。

16.長時間使わないときは、主電源を切り、電源コードをコンセントから抜いてください。

17.キャビネットは開けないでください。内部に手を触れると危険なうえ、故障の原因となります。内部の点検や調整は、必ず正規販売店、またはサービスセンターにご相談ください。

18.キャッシュカードやフロッピーディスクなどの磁気を利用した製品をスピーカー部に近づけないでください。データが消失する可能性があります。

19.天災等の不可抗力や、お客様の取扱上の不注意による破損などは保証しかねます。

20.本機の電源スイッチがオフであっても、電気が内部に残っている場合があります。お取扱いにご注意ください。

本商品の特徴

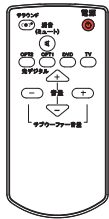
特徴

1. 光デジタル音声入力を搭載し、CD、VCD、DVD、TVなどの機器からPCM方式での伝送を可能としました。
2. アンプ部には25WのICを4個採用。ウーファーにはブリッジ接続を施し、短時間で余裕の高出力を実現しました。
3. SRS擬似サラウンド機能の搭載。2.1chで、3Dステレオ効果をお楽しみいただけます。本機能を最大限に発揮できるようJRCブランドのNJM2199ICというICを採用しました。
4. 入力にはアナログ入力2系統、光デジタル入力2系統を実装。
5. 音量とアンプ部のステータスなどを視認性の高いインジケーターで表示。
6. すべての機能をリモコンで操作可能。

注意事項

DVDプレーヤーと本体の光デジタル音声端子とを接続する場合、DTSおよびAC-3フォーマットのディスクを再生する時には、DVDプレーヤーのデジタル出力設定をPCM方式に切り替えてください。

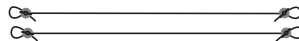
標準付属品



リモコン 1台



単4電池 2個



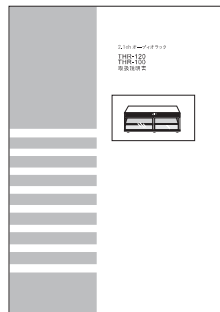
転倒防止ワイヤ 2本
(および蝶ネジ4個、ワッシャー8枚)



RCAケーブル1本



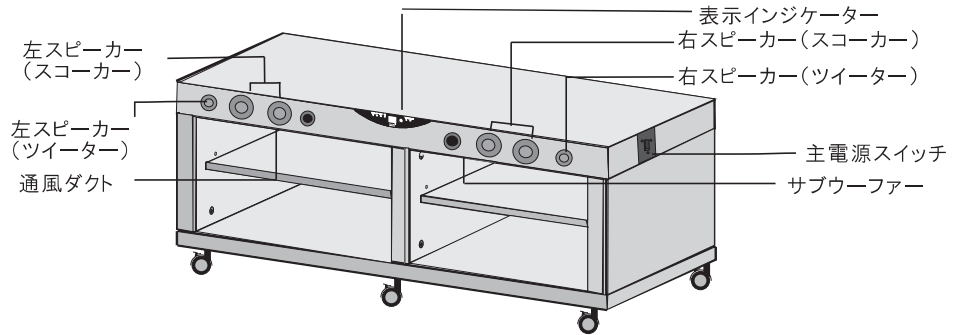
デジタル(光オプティカル)ケーブル 1本



取扱説明書 1冊

各部の名称と働き

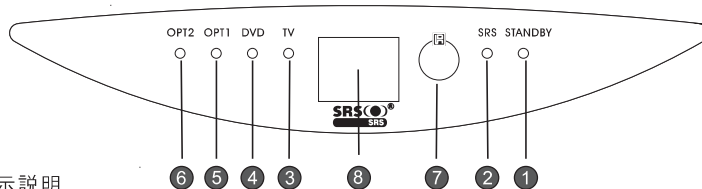
フロントパネル



電源スイッチは正面から本体を見て、右側面に設置してあります。電源のON/OFFを切り替えるときに使用してください。

(注)リモコンの電源スイッチを有効にするためには、この電源スイッチはONになっていなければいけません。

表示インジケーター部



図面表示説明

1.STANDBYインジケーター:

このインジケーターは2つのモードがあります。点灯はスタンバイ状態(待機状態)を意味し、消灯は電源がONの状態を意味します。本商品の主電源がONの時に、リモコンの電源ボタンを押すと、電源が入りこのインジケーターは消灯されます。

2.SRSインジケーター:

SRS機能がONの時にこのインジケーターが点灯します。

3.TVインジケーター:

TV端子入力が選択されているとき、このインジケーターが点灯します。

4.DVDインジケーター:

DVD端子入力が選択されているとき、このインジケーターが点灯します。

5.OPT1インジケーター:

OPT1入力が選択されているとき、このインジケーターが点灯します。

6.OPT2インジケーター:

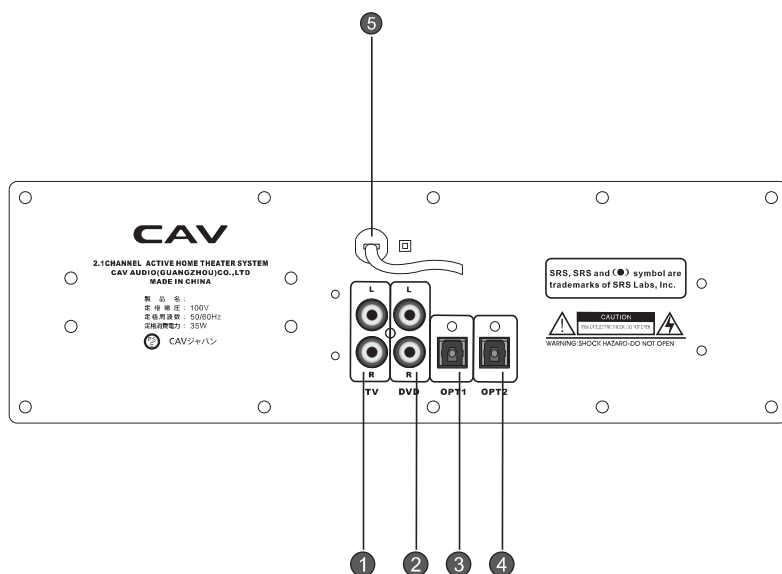
OPT2入力が選択されているとき、このインジケーターが点灯します。

7.リモコンセンサー:

8.LED数字ディスプレイ:

マスター音量、サブウーファー音量を0~60の数値で表示します。

リアパネル



図面表示説明

1.TV入力端子

お手持ちのテレビやその他の音響再生機器のアナログ音声出力を接続してください。

2.DVD入力端子

DVDレコーダー/プレーヤーやその他の音響再生機器のアナログ音声出力を接続してください。

3.OTP1入力端子

TV、CD、DVD等のデジタル音声出力を接続してください。

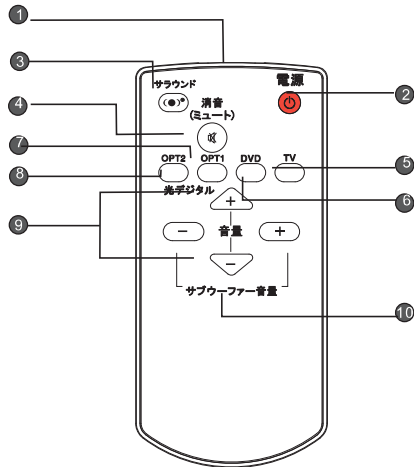
4.OTP2入力端子

TV、CD、DVD等のデジタル音声出力を接続してください。

5. AC電源コード

コンセント(AC電源)に接続してください。

リモコン操作



図面表示説明

1.赤外線送信部

アンプ部へ信号を送信します。この部分を遮ったり覆ったりしないようにご注意ください。

2.電源ボタン

本体をスタンバイからオンへ、もしくはオンからスタンバイへ切り替える時に押してください。(本体の主電源がONの時に有効となります)

3.サラウンドボタン

SRS擬似サラウンド機能をオンにするときに押してください。もう一度押せば機能がオフになります。

4.消音(ミュート)ボタン

一時的に消音します。もう一度押せば音が再び出力されます。

5.TVボタン

TV入力を選択する時に押してください

6.DVDボタン

DVD入力を選択する時に押してください。

7.OPT1ボタン

OPT1入力を選択する時に押してください。

8.OPT2ボタン

OPT2入力を選択する時に押してください。

9.音量ボタン

マスター音量(全スピーカーの音量)を調整するときに押してください。

10.サブウーファー音量ボタン

サブウーファーだけの音量を調整したい時に押してください。

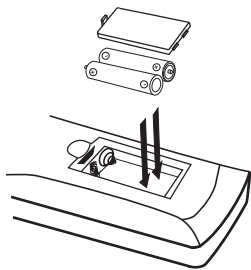
※入力切替時に「ブツッ」という音が鳴る場合がございますが、故障ではありません。

※SRS機能をONにすると、ノイズが出力されますが、これはSRSサラウンド技術の機能によるものであり、商品の故障ではありません。

リモコン操作

電池を入れます。

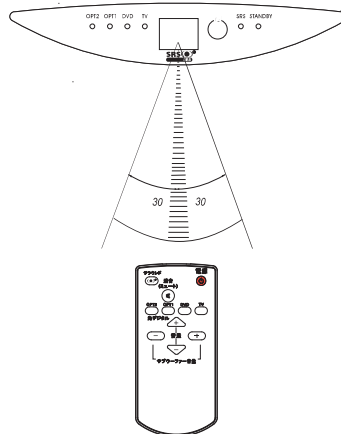
- 1.電池カバーをはずします。
- 2.単四電池を2つ入れます。電池ケース内部の表示にしたがって、“+”と“-”の向きを確認してください。
- 3.カバーを元に戻します。



リモコンの使い方

リモコンから本体までの距離は6m以内で操作をしてください。

リモコン本体をアンプ本体のリモート・センサー部の方向に向けます。リモコンから正常に信号を受け取ると、本体のインジケータの表示が切り替わります。



注意

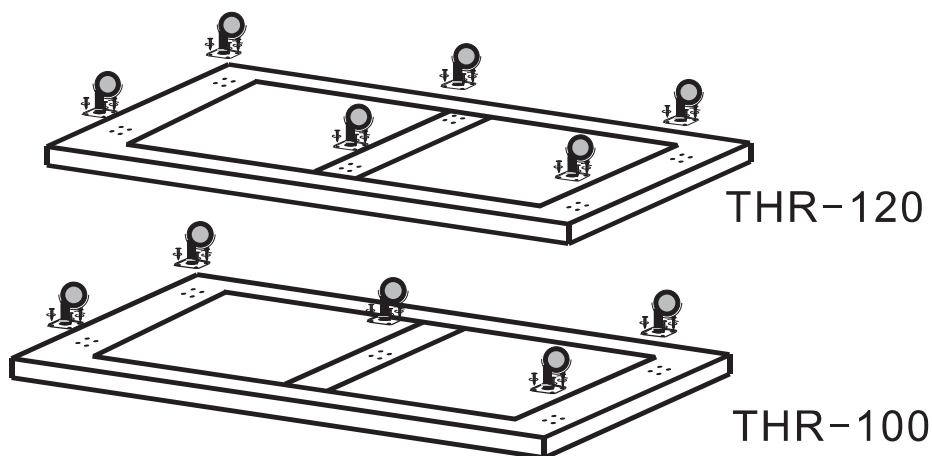
- ・古い電池や種類の異なる電池を新しい電池と一緒に使用しないでください。
- ・消耗を避けるために、長い期間使用しない時は、リモコン本体から電池を取り外してください。
- ・錆びを避けるために、消耗きった電池はすぐに取り除いてください。もしリモコンが正常に機能しない場合は、同時に2つとも新しい電池に交換してください。

注意

- ・リモコンの適切な操作の妨げになるので、本体は直射日光や蛍光灯など強い光を発するものの近くを避けて、設置してください。
- ・一つの部屋で同じタイプのリモコンを使用したり、赤外線を用いた類似する機能を持つ商品を使うことは、適切な操作の干渉になります。ご注意ください。
- ・リモコン本体の上に、本などのいかなる物も置かないでください。ボタンが押され、誤った操作を引き起こしたり電池の消耗につながります。
- ・リモコン本体とセンサー部の間に障害物があると、リモコンは機能しなくなります。
- ・テレビのリモコン操作によって、ときどきLEDが点滅することがありますが、リモコンの機能や操作に影響するものではありません。

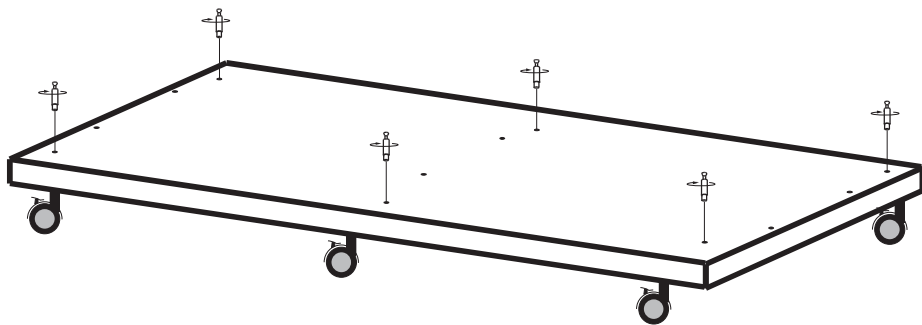
ラックの組み立て（※表紙裏ページの「ラック組立時の注意点」を読んでから作業をはじめてください。）

組立1



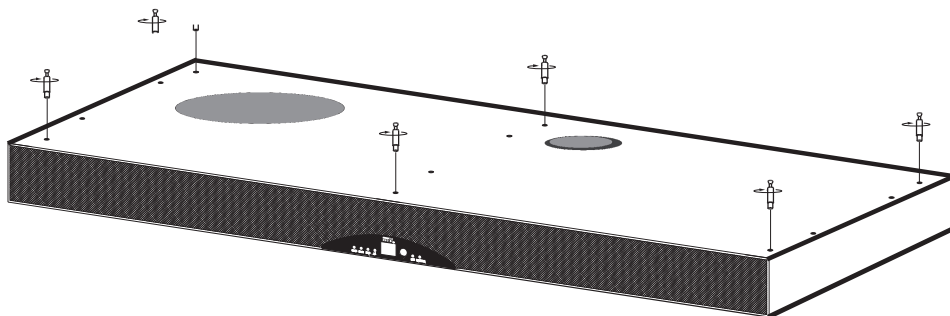
(正確)A(底板)の下面にある穴に6個(THR-100は5個)のH(キャスター)をI(木ネジ)で止めてください。

組立2



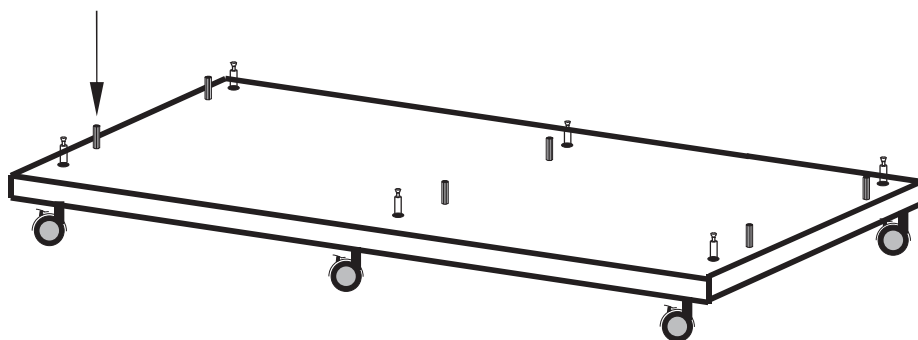
次にA(底板)の上面の白い穴に、6個のJ(スクリュースチールピン)をドライバーでしっかりと締めて固定してください。

組立3



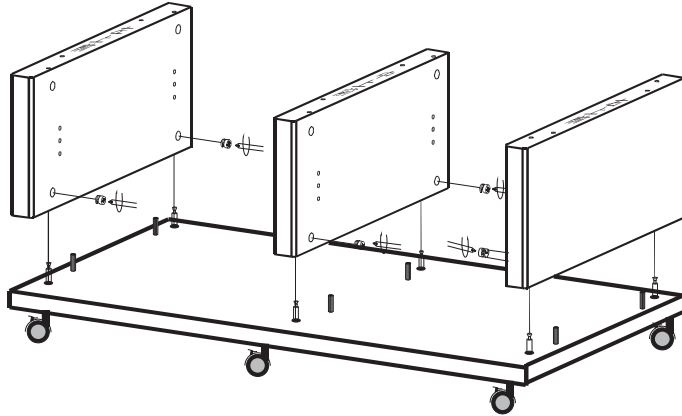
組立2と同様のやり方で、B(天板)の下面にある白い穴に、6個のJ(スクリーusstールピン)をドライバーを使って、取り付けてください。

組立4



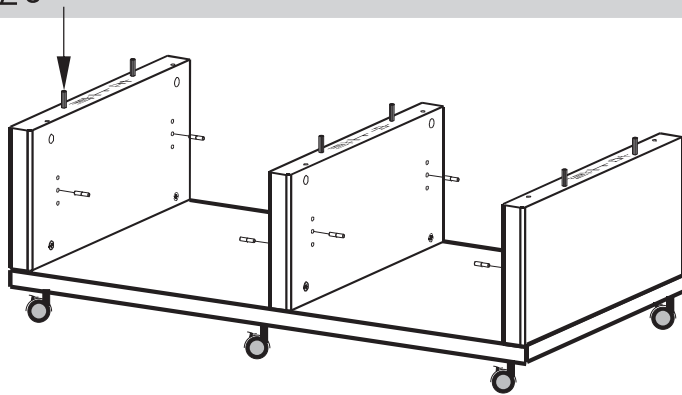
また、上記のJ(スクリーusstールピン)のそばにある穴に6個のK(木ダボ)を挿し込んでください。

組立5



C(側面板<左>)をA(底板)に固定します。C(側面板<左>)には、“左上前”の印がありますので、向きに注意しながら、すでにA(底板)に装着したK(木ダボ)などにはめるように、上からはめ込みます。その後、C(側面板<左>)の側面にある穴にL(ピンキャッチ)をはめ、プラスドライバーを使って固定します。90度ほど回せば、L(ピンキャッチ)は固定されます。同様にして向きに注意しながら、D(中板)とE(側面板<右>)を固定します。

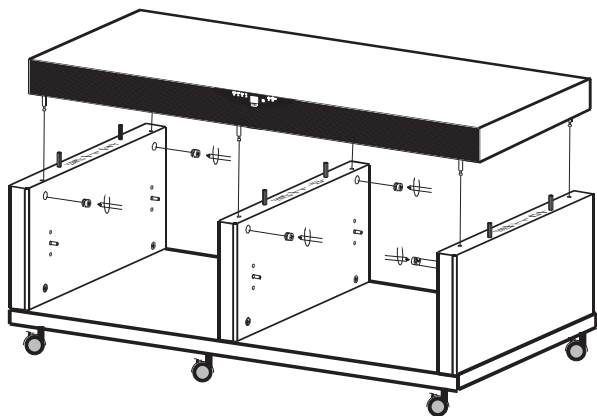
組立6



後でG(棚板)を取り付けるためのM(スチールピン)を8本装着します。C(側面板<左>)に2本、D(中板)の両側面に2本ずつ、E(側面板<右>)に2本をそれぞれ挿し込んでください。次に、C(側面板<左>)とD(中板)とE(側面板<右>)の上面にある穴にK(木ダボ)を挿しこみます。

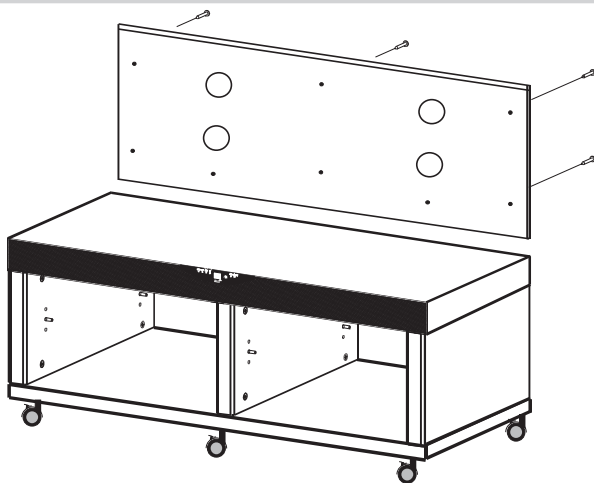
※注:M(スチールピン)の挿し込む高さによって、G(棚板)の高さが調整できます。

組立7



B(天板)を取り付けます。組立5.と同様、装着したJ(スクリースチールピン)とK(木ダボ)にはめこむようにします。しっかりと挿し込まれたことを確認したら、先ほどのようにして、L(ピンキャッチ)でしっかりとB(天板)を固定します。

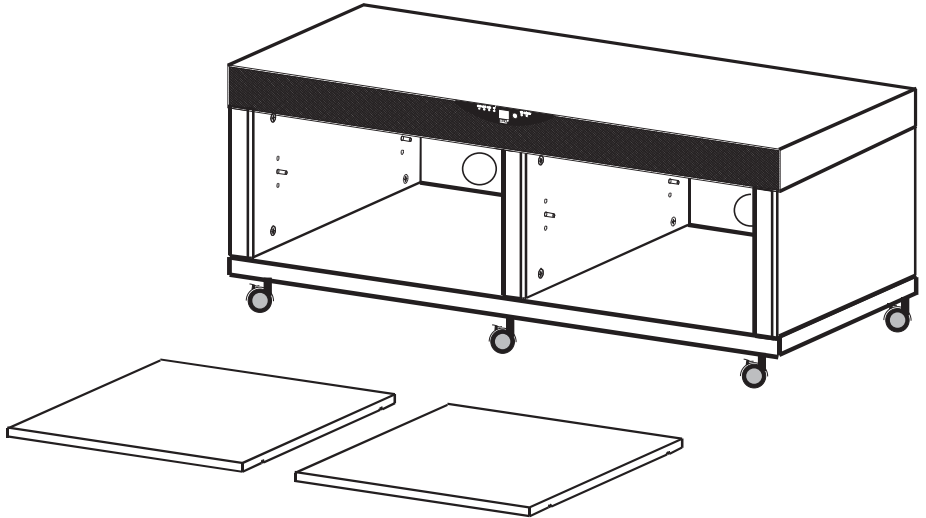
組立8



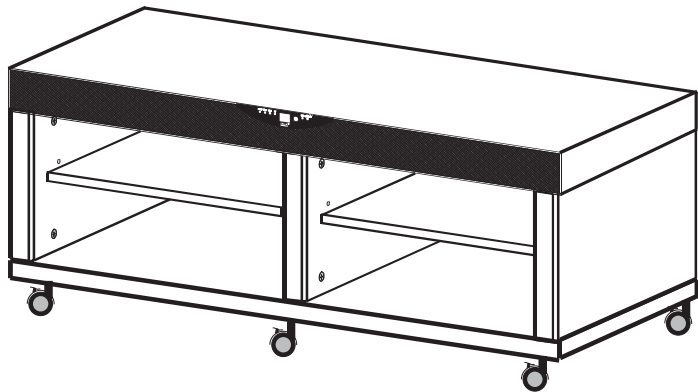
次にF(背面板)を取り付けます。F(背面板)にネジ穴用の凹みが記されています。プラスドライバーでN(木ネジ)8本をしっかりと固定してください。

※正しく設置していただくと、F(背面板)とB(天板)の間に放熱用の隙間が生じます。

組立9



最後に、2枚のG(棚板)を先ほどのM(スチールピン)に乗せるように装着します。
O(ピンキャッチカバー)を装着して完成です。



注意1:

B(天板)裏面左上棚の位置に放熱用の通風ダクトがあります。通風を妨げないように20mm以上の空間を確保してご使用ください。

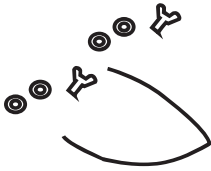
通風ダクトをふさぐと熱が留まりアンプの故障の原因になることがあります。

注意2:

B(天板)裏面の右上棚の位置にサブウーファーがあります。収納機器と共振して異音が発生する場合は収納機器の配置場所を変えるなどの対処を行ってください。

組立10

付属パーツ



(転倒防止ワイヤ 1 本分のパーツと数量)

ワイヤ(1本)、蝶ネジ[頭部](2個)、蝶ネジ[ネジ部](2個)、ワッシャー(4枚)

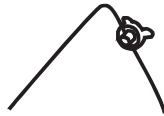
※ワイヤー 2 本分では、上記の 2 倍の数量になります。

※テレビによっては、この転倒防止パーツが使用できない場合があります。その時は、テレビ側の転倒防止方法にしたがってください。

取り付け方



① 蝶ネジにワッシャー 2 枚を取り付けます。



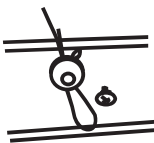
② 次に、ネジの穴にワイヤを通します。



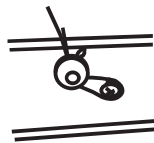
③ 長さ(直径)10cmほどの輪を作り、ワイヤの先端を同じネジの穴にもう一度通します。



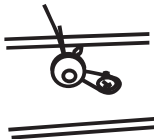
④ B(天板)背面に、ワイヤを固定するための固定ネジが取り付けられています。



⑤ そのB(天板)背面の固定ネジに、ワイヤの輪の部分引っ掛けます。



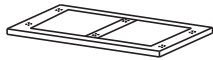

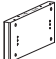
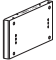
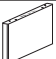
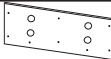
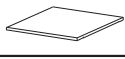





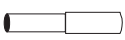
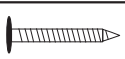

⑥ 輪の直径を縮めるように、ワイヤの先端を引っ張って緩みを無くした後、蝶ネジを締めてワイヤを固定します。



⑦ 上記のやり方で、テレビ側の固定ネジに、ワイヤを取り付けます。

⑧ 同様のやり方で、もう 1 本のワイヤも取り付けてください。

ラックの部品リスト

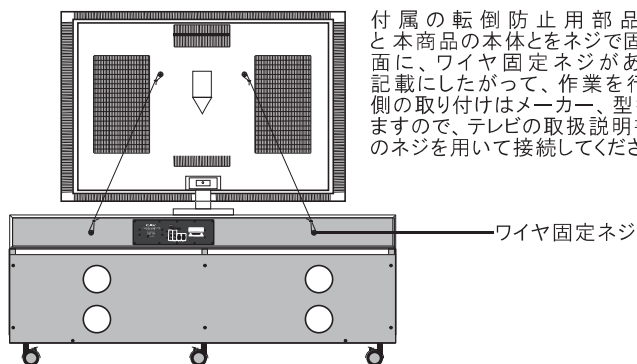
番号	図	名称	数量
A		底板	1
B		天板	1
C		側面板<左>	1
D		中板	1
E		側面板<右>	1
F		背面板	1
G		棚板	2
H		キャスター	(THR-100) 5
			(THR-120) 6
I		木ネジ(4*16)	(THR-100) 20
			(THR-120) 24
J		スクリュースチールピン	12
K		木ダボ	12
L		ピンキャッチ	12
M		スチールピン	8
N		木ネジ(KA3.5*14)	8
O		ピンキャッチカバー	12

設置と接続のしかた

テレビの設置

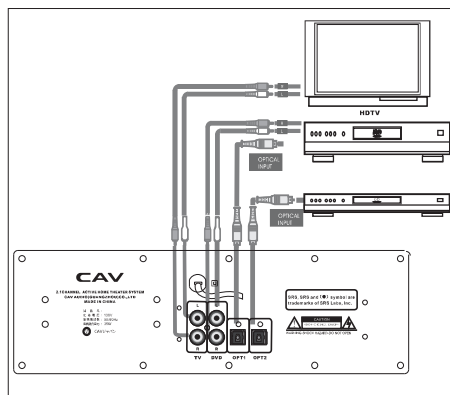
テレビは本商品天板の中央部分に設置するようにお願いします。前後や左右に偏った設置をされますと事故やケガのもとになります。ご注意ください。

転倒防止の方法



付属の転倒防止用部品(ワイヤ)を用いて、テレビと本商品の本体とをネジで固定します。本商品の本体の背面に、ワイヤ固定ネジがあります。p.12の「組立10」の記載にしたがって、作業を行なってください。また、テレビ側の取り付けはメーカー、型番によって、その方法が異なりますので、テレビの取扱説明書にしたがった方法で、市販品のネジを用いて接続してください。

収納機器の設置



図のように、接続しようとする機器が、デジタル(光オプティカル)端子に対応しているものは、本商品本体のOPT1もしくはOPT2の端子へ接続してください。DVDプレーヤーと本体の光デジタル音声端子とを接続する場合、DTSおよびAC-3フォーマットのディスクを再生する時には、DVDプレーヤーのデジタル出力設定をPCM方式に切り替えてください。

※光デジタル音声の入出力について、そのフォーマットやソフトウェアのバージョンによっては、各メーカーすべての機種に対応できない場合がございます。もし音が出ない場合は、アナログ出力をご使用ください。何卒ご了承くださいませよう宜しくお願い致します。

注意：収納機器を設置する前に、電源スイッチがOFFになっていることを確認してください。

本体を水平な場所に置き、リモコンと本体の間に障害物がないことをご確認ください

トラブルシューティング

操作をしていても問題が発生した場合は、その症状と原因を把握するために、下記の表をご参照ください。もし原因が分からない、下表で見つからないなど、症状が改善されない場合は、電源をオフにし電源コードを抜いて、正規販売店もしくはカスタマーサポートにお問い合わせください。

症状	原因	改善方法
電源が入らない	電源ケーブルが抜けている。	電源ケーブルがしっかりと接続されているか確認して下さい。
	何らかの安全装置が働いている。	一旦、外部電源から本体を抜き、システムをリセットしてから、もう一度電源を入れて下さい。
表示はされるが音が鳴らない	音量の設定が最小または極端に小さくなっている、もしくはミュートが入っている。	音量を上げて下さい。または、リモコンのミュートを押してミュートを解除して下さい。
	入出力の接続が正しく結線されていない。	はじめにお手持ちのAV機器を適切に接続して下さい。それからスピーカーが正しく接続されているか確認して下さい。
	適切なインプット・ソースに設定されていない。	適切なインプット・ソースに設定し直して下さい。
	スピーカーもしくはスピーカーケーブルが破損している。	新しいスピーカーもしくはスピーカーケーブルに交換して下さい。
サブウーファーから音が出ない。	サブウーファーの音量が最小値になっている。	サブウーファーの音量を上げて下さい。
大きなハムノイズなどが鳴っている	接続類のプラグがしっかりと端子に接続されていない。	スピーカーや他コネクタがしっかりと接続されているか確認して下さい。
		すべてのケーブルをしっかりと接続して下さい。
光デジタル入力接続で音が出ない	接続がしっかりと出来ていない	光デジタルケーブルが両端ともしっかりと接続されていることをご確認ください。
	周辺機器のデジタルフォーマットが一致していない。	お手持ちの接続周辺機器のデジタルフォーマット設定が「PCM」になっていることをご確認ください。
リアパネルから異常な音が出る	光デジタル端子のキャップが付いていない	光デジタル端子を使用していないときは、端子のキャップをはめて下さい。キャップをはめないと想定外の信号を受信し、異常な音を出力する可能性があります。
リモコンが作動しない	電池が消耗している。	新しい電池に交換して下さい。
	距離や向き・角度が適正ではない。	適切な距離や向き・角度の範囲内で操作して下さい。
	リモコン本体とセンサーの間に障害物がある。	障害物を取り除いてください。

スペック

モデル THR-120
本体外形寸法 1200mm(幅)×450mm(奥)×454mm(高)
質量 40.7kg

モデル THR-100
本体外形寸法 1000mm(幅)×450mm(奥)×454mm(高)
質量 31.5kg

総耐荷重 150kg
天板耐荷重 100kg
棚板耐荷重 45kg
底板耐荷重 100kg

サブウーファードライブユニット 6 1/2インチ
サブウーファー定格出力 35W
サブウーファー再生周波数帯域 20Hz-150Hz
サブウーファー・インピーダンス 8Ω
入力インピーダンス 47KΩ
入力感度 440mV
S/N比 80dB
フロントスピーカー定格出力 23W×2
フロントスピーカー再生周波数帯域 150Hz-20KHz
フロントスピーカー・インピーダンス 6Ω

電源 AC100V(50/60Hz)
消費電力 35W

※本機の仕様および外観は改良のため予告なく変更することがあります。

解決しない場合、その他のお問い合わせは…
CAVジャパン株式会社

カスタマーサポート:03-5850-6817 FAX:03-5850-6810
Emailアドレス:info@cav-japan.co.jp

お問合せ受付時間:(平日)10:00-17:00