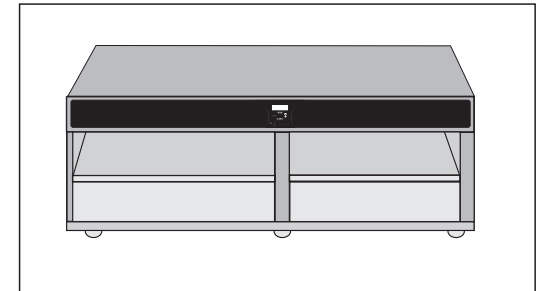


## 3.1ch オーディオラック

THRD-120

THRD-100

取扱説明書



Ver2.0(T4-0701)

### 使い方・修理などのお客様ご相談窓口



0120-232-765(無料)

IP 電話などフリーダイヤルをご利用いただけない場合

TEL 03-5850-6817(有料)

FAX 03-5850-6810(有料)

CAVジャパン株式会社

〒116-0014

東京都東日暮里5-48-5光陽社ビル8階

受付時間 10:00-17:00 (土日・祝日を除く)

## お客様へ

3. 1chオーディオラックをご購入頂きまして誠にありがとうございます。本製品を正しくかつ安全にお使いいただくために、本取扱説明書をお読みいただき、大切に保管してください。THRD-120、THRD-100は外観寸法などは異なりますが、使い方は同じです。

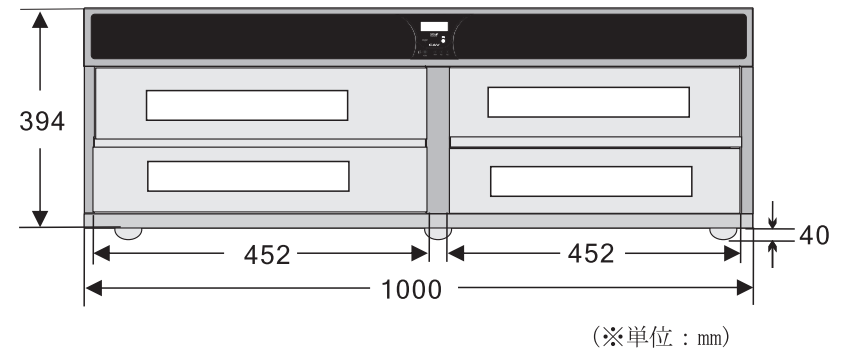
### ラック組立時の注意点

1. 怪我をされないよう、必ず軍手や手袋などで手を保護してから組立を行ってください。
2. 組立時は床などを傷付けないよう、広いスペースで敷物などの上で組み立てを行ってください。
3. ラック組立時は、本体を安定させるために、キャスターのストッパーをロックしてから作業を行ってください。また、本体を動かす時は、キャスターのストッパーのロックは必ずはずしてください。

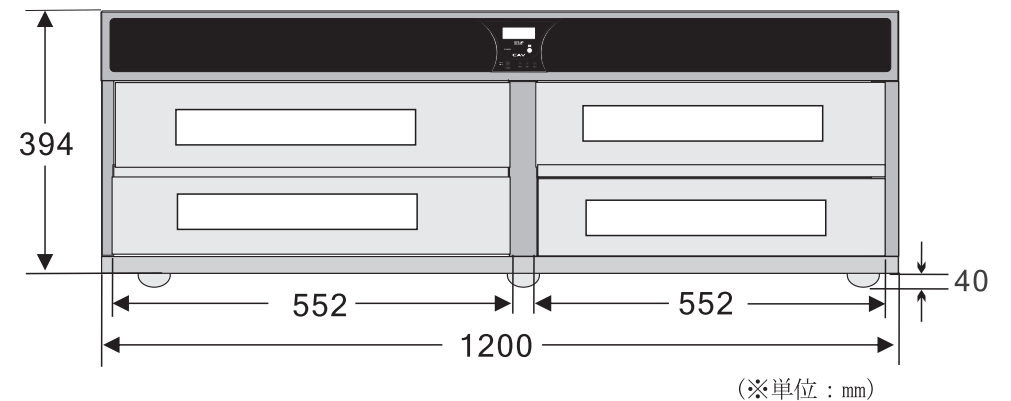


この標記は SRS Labs, Inc. の商品登録です。  
本製品はSRS Labs, Inc. 社からのSRSの技術  
応用の許可を受けております。

## THRD-100



## THRD-120



※本機の仕様及び外観は改良のため予告なく変更することがあります。

## スペック

		THRD-100	THRD-120
本体総合	外形寸法 (約)	1000mm(幅)×394mm(高)×398mm(奥)	1200mm(幅)×394mm(高)×398mm(奥)
	質量 (約)	29.2kg	32.6Kg
	耐荷重量	総：120kg 天板：80kg 底板：100kg 棚板：30kg	
	収納部の高さ 3段階調節可能	上段：81.5～113.5～145.5(mm) 下段：156.5～124.5～92.5(mm)	
	音声入力端子	デジタル入力：2系統 アナログ入力：2系統	
	電源	AC100V(50/60Hz)	
	消費電力	25W	
アンプ	実用最大出力	140W	
	フロント	出力(L/R)	20W×2
		入力感度	660mv±1dB
		S/N比	80dB
	センター	出力	30W
		S/N比	80dB
	サブウーファー	出力	70W
		S/N比	80dB
スピーカー	フロント	ドライブユニット	ツイーター：0.8インチ×1 スコーカー：3インチ×2
		インピーダンス	4Ω
		再生周波数帯域	150Hz-20KHz
		入力感度	86dB
	センター	ドライブユニット	フルレンジ：3インチ×2
		インピーダンス	8Ω
		再生周波数帯域	150Hz-10KHz
		入力感度	88dB
	サブウーファー	ドライブユニット	サブウーファー：6.5インチ×1
		インピーダンス	6Ω
		再生周波数帯域	55Hz-150Hz

## 目次

安全上のご注意	-----	1-3
本商品の特徴	-----	4
標準付属品	-----	5
本商品の部品リスト	-----	6
本商品の組み立て/転倒防止パーツの取付け方	-----	7-13
各部の名称と働き	-----	14
リアパネル	-----	15
設置と接続方法	-----	16
リモコンの操作	-----	17-21
トラブルシューティング	-----	22
スペック	-----	23-24

## 安全上のご注意

ご使用前に「安全上のご注意」を必ず読み、正しく安全にご使用ください。



記号は、「気をつけなければいけない」ことを表しています。



記号は、「してはいけない」ことを表しています。



### WARNING:SHOCK HAZARD-DO NOT OPEN

火災・感電・けがの原因になります。修理技術者以外の人は分解したり修理しないでください。



## 警告

### 1. 水平で安定した場所に設置する

本製品の周辺に、上部20cm、左右20cm、背面10cmの空間が確保されているところに設置してください。設置後は、各キャスターのストッパーをロックしてください。

### 2. 抜き差ししやすいコンセントにつなぐ

電源プラグは、迅速に抜き差しできるよう、手の届きやすいコンセントをご使用ください。コンセント前面に大きな物などを置くと、迅速な操作ができなくなります。また、電源ケーブルの長さにゆとりのある場所のコンセントをご使用ください。

### 3. 本体を移動する時は、接続ケーブル類をすべてはずす

ケーブルの破損が原因で、本体が使用できなくなることがあります。また、移動の際は、必ずキャスターのストッパーのロックをはずしてください。

## トラブルシューティング

操作をして問題が発生した場合は、その症状と原因を把握するために下記の表をご参照ください。もし原因が分からない、症状が改善されない場合は主電源をオフにして電源コードをコンセントから抜いた後、正規販売店もしくはCAVジャパンお客様相談窓口(TEL 0120-232-765)にお問い合わせください。

	接続形態		処置・確認
	光デジタル	アナログ	
電源が入らない	○ ○	○ ○	<ul style="list-style-type: none"> <li>電源ケーブルが正しく接続されているか確認してください。</li> <li>フロントパネルの主電源スイッチが入っているか確認してください。</li> </ul>
音が鳴らない	○  ○	○  ○	<ul style="list-style-type: none"> <li>お手持ちのAV機器との接続を確認してください(P.16参照)</li> <li>テレビの光デジタル音声出力の設定が『PCM』になっていることを確認してください。</li> <li>アナログの音声出力端子の無いテレビがあります。その場合は、光デジタルケーブルを使用して接続してください(テレビの取扱説明書をご参照ください)。</li> <li>入力ソース(入力1~入力4)が正しく選択されているか確認してください。</li> </ul>
テレビの番組によって音が出ないときがある	○		<ul style="list-style-type: none"> <li>テレビの光デジタル音声出力の設定が『PCM』になっていることを確認してください(テレビの取扱説明書をご参照ください)。</li> </ul>
リモコンが作動しない	○	○	<ul style="list-style-type: none"> <li>電池が消耗している場合は、新しい電池に交換してください。</li> </ul>
ノイズが入る	○ ○	○	<ul style="list-style-type: none"> <li>光デジタルケーブルの接続を確認してください(P.16参照)。</li> <li>テレビの光デジタル音声出力の設定が『PCM』になっていることを確認してください。</li> <li>お手持ちのAV機器との接続を確認してください(P.16参照)。</li> </ul> <p>※お住まいの近くに高電圧の鉄塔、もしくはアマチュア無線局がある場合はノイズを拾うことがあります。</p>
初期設定に戻したい			<ul style="list-style-type: none"> <li>リモコンのリセットボタンを押してください。</li> <li>サラウンド・モード: TV 音量: 20 SRS:OFF の初期設定に戻ります。</li> </ul>
前回の音量が表示されない	○ ○	○ ○	<ul style="list-style-type: none"> <li>前回音量が「0 dB ~ 35 dB」の時には、直前の音量が表示されます。</li> <li>前回音量が「36 dB ~ 60 dB」の時には、自動的に「35 dB」の音声で保存されます。</li> </ul>

 サブウーファー音量		<p>低音スピーカーの設定された音量が表示されます。</p>
 消音 (ミュート)		<p>消音 (ミュート) を選択した時に表示されます。</p>
 リセット		<p>工場出荷時の初期設定値が表示されます。</p>
 オフタイマー		<p>オフタイマーの未設定時に表示されます。</p>
	<p>オフタイマーの設定時間が“0”分の時に表示されます (電源はOFFになりません)。</p>	
	<p>設定された時間が表示されます (オフタイマーが設定された2秒後、右下の印が点滅し電源が落ちるまでのカウントダウンが始まります)。左図は30分設定時の表示例です。</p>	
	<p>オフタイマーが設定された時に、自動的に電源が落ちるまでの時間が表示されます。</p>	
 表示タイマー		<p>表示タイマーの未設定時に表示されます。</p>
	<p>表示タイマーの設定時間が“0”分の時に表示されます (表示部はずっと表示されます)。</p>	
	<p>選択された表示部が消えるまでの時間が表示されます。(左図は2分設定時の表示例になります)。</p>	
	<p>表示タイマーが設定された時に、表示が消えるまでの時間が表示されます。</p>	
	<p>設定された時間が経って表示部が消えた時に表示されます。</p>	

※注意

◎前回の音量レベルが「0 dB～35dB」の時には、直前の音量が表示されます。

◎前回の音量レベルが「36dB～60dB」の時には、自動的に「35dB」の音量で保存されます。

(電源を「ON」にされた時に、急に大きな音声で再生されるのを防ぐための設定となります) 上記の設定は、センター音量及びサブウーファー音量の個別音量についても、同様の保存設定となります。

4. 耐荷重を守って使う

本体に設置する機器の総耐荷重は120kg、天板部80kg、底板部100kgです。上記を超える重量物を乗せないでください。

5. プラグ類、接続コード類はしっかりと接続する

電源プラグの差し込みが不完全ですと、火災や感電の原因となります。また、正常動作の妨げとなります。プラグをコンセントの根元まで確実に差し込んでください。

6. 電源コードを引っ張らない

傷つけたり、破損したり、無理に曲げたり、引っ張ったり、加工したりしないでください。コードが破損すると、感電・火災の原因となります。

7. 雷が鳴り始めたら、主電源スイッチを切る

安全を確認した上で電源プラグを抜いてください。

8. 長時間使わないときは、電源プラグを抜く

長時間使わない時、お手入れの時は、本体の主電源スイッチを切り、電源プラグを抜いてください。



1. 交流100V以外で使用しない

電圧や定格が異なると、火災や機器の破損、人が障害を負う原因となります。定められた電圧でお使いください。

2. 異常が発生したら使用しない

煙やにおい、異音などが発生した場合、また、水や異物が入った場合は、主電源スイッチを切り、電源プラグを抜いて、販売店またはCAVジャパンお客様ご相談窓口にて修理を依頼 (TEL 0120-232-765) してください。お客様ご自身による修理は絶対におやめください。

3. 環境の悪いところに設置しない

高温になるところ (直射日光の当たるところや火気のそばなど)、湿気の多いところ、極端に寒いところやほこりの多いところへの設置はしないでください。

4. 本体の上に乗らない

本体の上に乗る、座るなどの行為は危険です。特にお子様やペットにはご注意ください。

## 安全上のご注意

### 5. 風呂や台所では使わない

浴室や風雨にさらされる場所など、水気や水滴のある場所では使用しないでください。寒暖の差が急激な場所においても、本体の内部に水滴がつくことがあります。感電や漏電による火災の原因となります。

### 6. 本体に水が入るような使い方はしない

花瓶など水の入った容器を置かないでください。また、濡れた手で操作もやめてください。感電や漏電による火災の原因となります。

### 7. 本体に火気を置かない

火災や機器の破損、人が障害を負う原因となります。

### 8. 天板の裏面の下部のダクトの通風を防がない

新聞紙、テーブルクロス、カーテンなどで通風口を塞がないでください。

### 9. 分解しない

内部に手を触れると危険なうえ、故障の原因となります。内部の点検や調整は、必ず正規販売店、またはCAVジャパンお客様ご相談窓口(TEL 0120-232-765)にご相談ください。

### 10. 磁気カード類はスピーカーに近づけない

キャッシュカードやフロッピーディスクなどをスピーカー部に近づけると、データが消失する可能性があります。

### 11. お手入れの際は、化学薬品を使わない

ベンジン、シンナーなどで拭きますと変質したり、塗装が剥げることがありますので使用しないでください。また、殺虫剤など揮発性のものを本体にかけないでください。

### [その他] 保証対象外について

天災等の不可抗力や、お客様の取扱上の不注意による破損などは保証しかねます。また、お客様もしくは第三者がこの製品の使用を誤ったことにより生じた故障、不具合またそれらに基づく損害については、法令上の責任が認められる場合を除き、当社は一切の責任を負いませんので、あらかじめご了承ください。

<p>電源</p> 	  	<p>電源を入れた時に表示されます(2回点滅します)。</p> <p>前回の音量レベルが表示されます(工場出荷時は20 dB)。※前回音量を35以上に設定された場合は、「35」の音量レベルが表示されます。</p> <p>電源を消した時に表示されます(GOODBYE が2回点滅し、表示部のSTANDBYが点灯します)。</p>
<p>サラウンド</p> 	 	<p>サラウンド機能がオンになった時に表示され、右下のSRSが点灯します。</p> <p>サラウンド機能がオフになった時に表示され、SRS表示が消えます。</p>
<p>入力切替</p> 	 	<p>選択された入力モードが表示されます(順番に『INPUT1』『INPUT2』『INPUT3』『INPUT4』が表示されます)。接続された端子と同じ入力モードになっていないとラックから音が出ないのでご注意ください。</p> <p>同時に下に小さく選択されたモードが表示されます。</p>
<p>TV</p> 		<p>TVモードが選択された時に表示されます(音声はTVモードに変わります)。</p>
<p>MOVIE</p> 		<p>MOVIEモードが選択された時に表示されます(音声はMOVIEモードに変わります)。</p>
<p>MUSIC</p> 		<p>MUSICモードが選択された時に表示されます(音声はMUSICモードに変わります)。</p>
<p>NIGHT</p> 		<p>NIGHT選択された時に表示されます(音声はNIGHTモードに変わります)。</p>
<p>音量</p> 		<p>全スピーカーの設定された音量が表示されます。</p>
<p>センター音量</p> 		<p>センタースピーカーの設定された音量が表示されます。</p>

## リモコン操作

### 8. サブウーファー音量ボタン

サブウーファー音量のみ調整したい時に押ししてください（調整範囲は(00-60) dB）。

### 9. 消音(ミュート)ボタン

一時的に消音します。もう一度押せば音が再び出力されます。

### 10. リセットボタン

音声のバランスがおかしい時に押すと初期状態に戻ります。

### 11. オフタイマーボタン

順番に“0、30、60、90、120”分単位で時間の選択ができ、設定された時間が経つと自動的に電源がOFFになりスタンバイ(待機状態)に入ります。

### 12. 表示タイマーボタン

順番に“0、2、5、10、30”分単位で時間が選択でき、設定された時間が経つと自動的に表示部の主な表示が点灯しなくなり、“:”が点滅します。リモコンの他のボタンを押すことで再度表示されます。表示部の点灯時間の設定は、表示タイマーボタンの0分を選択されない限り解除されません。

※本商品を使用しないときは、本体フロントパネルの主電源スイッチを「切」にしてください。リモコンで電源をOFFにしてもアンプ部には電気が通っています。使用後はラック本体の主電源をOFFにしてください。長時間使わない場合は電源コードをコンセントから抜き、雷サージの影響を受けないようにしてください。

※入力切替時に「ブツッ」という音が鳴る場合がございますが、故障ではありません。

※SRS機能をONにすると、ノイズが出力されますが、これはSRSサラウンド技術の

機能によるものであり、商品の故障ではありません。

## 本商品の特徴

1:高効率なPWM(パルス幅変調)方式のデジタルアンプを採用した3.1chサウンドシステムです。ラックビルトインながら総出力140Wを実現いたしました。信号処理をフルデジタル化することで音質のロスレスを防ぎ、高精度のD/A変換技術と高純度のローパスフィルターによりノイズの少ないナチュラルでクリアなサウンド再生が可能となりました。

2:TVをより良い音で楽しむために7バンドのイコライザーを内蔵し、あらゆるジャンルのソースに対応した4種類のサウンド・モードを用意しました。

TV : 最も音源に近いフラットな設定になっています。TVサウンドとしてあらゆるジャンルのソースに対応いたします。

MOVIE: ムービーをご覧になる時に、ムービーの迫力を最大限に引き出す設定になっています。サラウンドボタンと併用することで臨場感あふれるムービーをお楽しみいただけます。

MUSIC: 音楽ソースを聞くのに最適な低音から高音に至るまでクリアなサウンド設定になっています。

NIGHT: 深夜でもご近所に迷惑がかからないように、ボリュームレベルを下げ、動きのある耳障りな音を抑えた設定になっています。

3:3.1chシステムを採用することで、2.1chでは実現できなかった明瞭でナチュラルな人間のセリフを再生できるようになりました。センタースピーカに人の音声の帯域を再生する150Hz~10kHzのバンドパスフィルターを用いセリフ再生に最高のパフォーマンスを発揮するチューニングを施しました。MOVIEモードで映画を視聴すれば、俳優たちの微妙なトーンと声の表現を感じ取れることができます。

4:最新SRS TruSurround Hd技術を採用することで、重低音域再生から高音域再生までの幅広い周波数帯でのバーチャルサラウンド再生が可能となりました。フロントスピーカながら臨場感あふれるサラウンド効果をお楽しみいただけます。

5:オフタイマーの設定では0、30、60、90、120分の時間選択ができ、設定された時間が経つと自動的に電源がOFFになりSTANDBY状態になります。

6:表示部の点灯時間の設定が可能となりました。リモコン表示タイマーボタンを押すたびに0、2、5、10、30分の設定が可能で、時間が経つと自動的に表示部の主な表示が消灯し、“:”が点滅します。リモコンの他のボタンを押すことで再度表示されます。表示部の点灯時間の設定は、表示タイマーボタンの0分を選択されない限り解除されません。

7:リセットボタンを押すことで、各種設定を初期状態に戻すことができます。

サラウンドモード: OFF	オフタイマー: 0分
音量: 20dB	表示タイマー: 0分
サウンド・モード: TV	

8:電源「OFF」時に、各機能の設定状態をメモリー保存する機能があります。安全に保存されるまで「5秒」程かかりますので、各操作を行った5秒以内に電源を「OFF」にしないでください。メモリー保存されない場合があります。

## 標準付属品

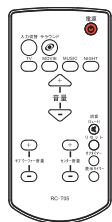
### 標準付属品



RCAケーブル 1本



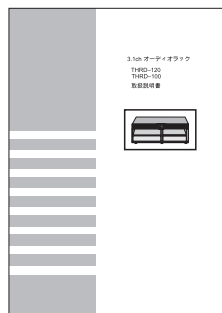
光デジタルケーブル 1本



リモコン 1台

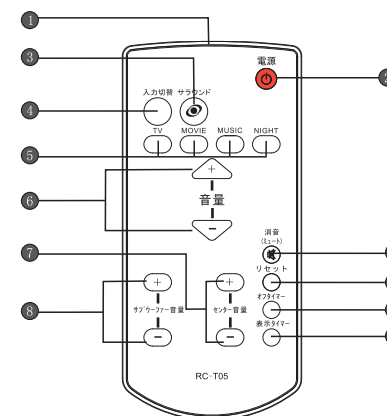


単4電池 2個



取扱説明書 1冊

## リモコン操作



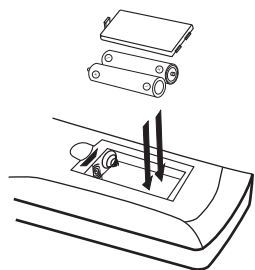
1. 赤外線送信部  
アンプ部へ信号を送信します。この部分を遮ったり覆ったりしないようにご注意ください。
2. 電源ボタン  
本体をスタンバイ(待機状態)からオンへ、もしくはオンからスタンバイ(待機状態)へ切り替える時に押してください(本体の主電源がONの時に有効となります)。
3. サラウンドボタン  
SRS擬似サラウンド機能をオンにするときに押してください。映画を視聴する時やスポーツ観戦の時など、臨場感溢れる音声効果を楽しむことができます。もう一度押せば機能がオフになります。
4. 入力切替ボタン  
押すたびに入力1、入力2、入力3、入力4、4つの入力に切り替わります。
5. モード切替ボタン  
番組やチャンネルによって4種類のお好みモードの選択ができます。  
TV : 最も音源に近いフラットな設定になっています。TVサウンドとしてあらゆるジャンルのソースに対応いたします。  
MOVIE: ムービーをご覧になる時に、ムービーの迫力を最大限に引き出す設定になっています。サラウンドボタンと併用することで臨場感あふれるムービーをお楽しみいただけます。  
MUSIC: 音楽ソースを聞くのに最適な低音から高音に至るまでクリアなサウンド設定になっています。  
NIGHT: 深夜でもご近所に迷惑がかからないように、ボリュームレベルを下げ、動きのある耳障りな音を抑えた設定になっています。
6. 音量ボタン  
同時にすべてのスピーカーの音量を調整する時に押してください  
(調整範囲は(00-60) dB)。
7. センター音量ボタン  
センタースピーカーの音量のみ調整したい時に押してください  
(調整範囲は(00-60) dB)。



## リモコン操作

電池を入れます。

1. 電池カバーをはずします。
2. 単四電池を2つ入れます。電池ケース内部の表示にしたがって、「+」と「-」の向きを確認してください。
3. 電池カバーを元に戻します。

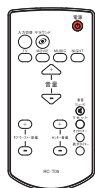
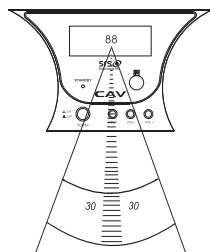


### 電池の交換のしかた

- ・古い電池や種類の異なる電池を新しい電池と一緒に使用しないでください。
- ・消耗を避けるために、長い期間使用しない時は、リモコン本体から電池を取り外してください。
- ・錆びを避けるために、消耗きった電池はすぐに取り除いてください。もしリモコンが正常に機能しない場合は、同時に2つとも新しい電池に交換してください。

### リモコンの使い方

リモコンから本体までの距離は6m以内、受光部に対して60°以内で操作をして下さい。リモコン本体をアンプ本体のリモート・センサー部の方向に向けます。リモコンから正常に信号を受け取ると、本体のインジケータの表示が切り替わります。



### 使用時の注意：

- ・リモコンの適切な操作の妨げになるので、本体は直射日光や蛍光灯など強い光を発するものの近くを避けて、設置してください。
- ・一つの部屋で同じタイプのリモコンを使用したり、赤外線を用いた類似する機能を持つ商品を使うことは、適切な操作の干渉になります。ご注意ください。
- ・リモコン本体の上に、本などのいかなる物も置かないでください。ボタンが押され、誤った操作を引き起こしたり電池の消耗につながります。
- ・リモコン本体とセンサー部の間に障害物があると、リモコンは機能しなくなります。
- ・テレビのリモコン操作によって、ときどきLEDが点滅することがありますが、リモコンの機能や操作に影響するものではありません。

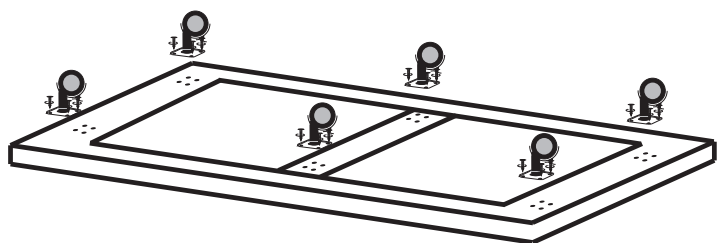
## 本商品の部品リスト

番号	図	名称	数量
A		底板	1
B		天板	1
C		側面板<左>	1
D		中板	1
E		側面板<右>	1
F		背面板	1
G		柵板	2
H		キャスター	6
I		キャスター用ネジ (木ネジ(大))	24
J		スクリュースチールピン	12
K		ポスト	12
L		ピンキャッチ	12
M		スチールピン	8
N		背面板止めネジ (木ネジ(小))	10
O		ピンキャッチカバー	12
P		ワイヤ	2
Q		蝶ネジ(頭部+ネジ部)	4
R		ワッシャー	8

\*O(ピンキャッチカバー)は黒いシールに纏まっています。

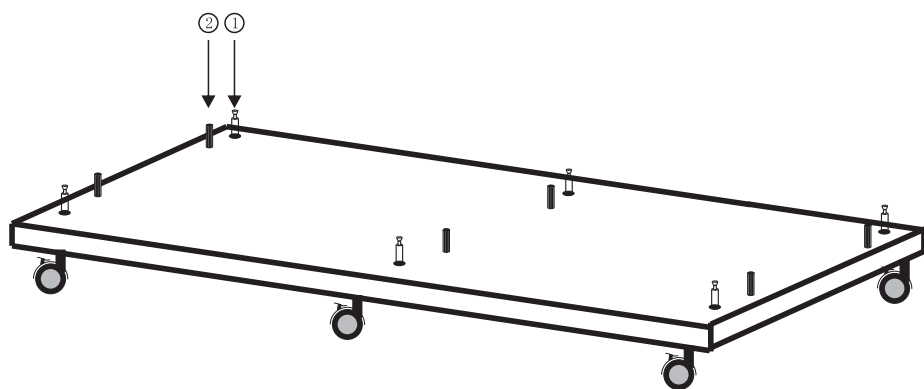
\*H~O番までは小さい段ボール箱に入っております。

## 組立1



A(底板)の下面にある穴に6個のH(キャスター)をI(キャスター用ネジ(木ネジ大))で止めてください。

## 組立2

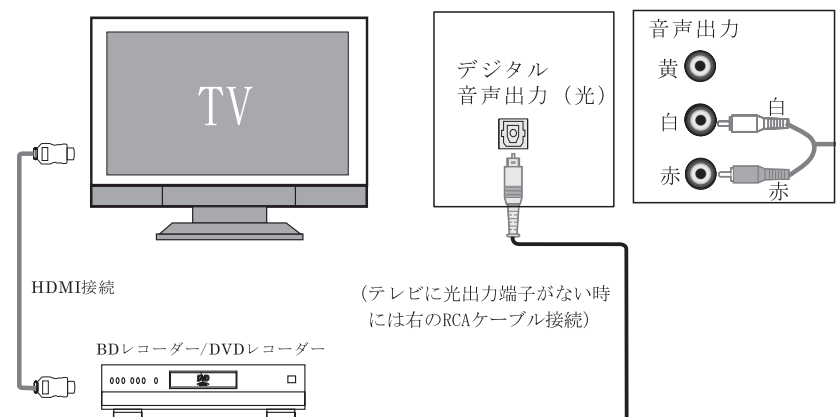


- ①A(底板)の上面の白い穴に、6個のJ(スクリュースチールピン)をドライバーでしっかりと締めて固定してください。
- ②また、上記のJ(スクリュースチールピン)の傍にある6個の穴にK(ボス)を差し込んでください。

## 設置と接続方法(重要)

### テレビ側端子

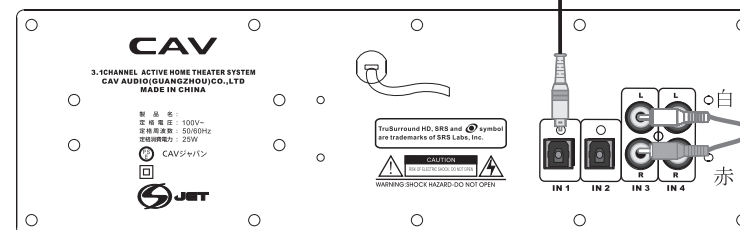
テレビとの接続は光ケーブルもしくはRCA(赤白) どちらか一本で接続してください



(テレビに光出力端子がない時には右のRCAケーブル接続)

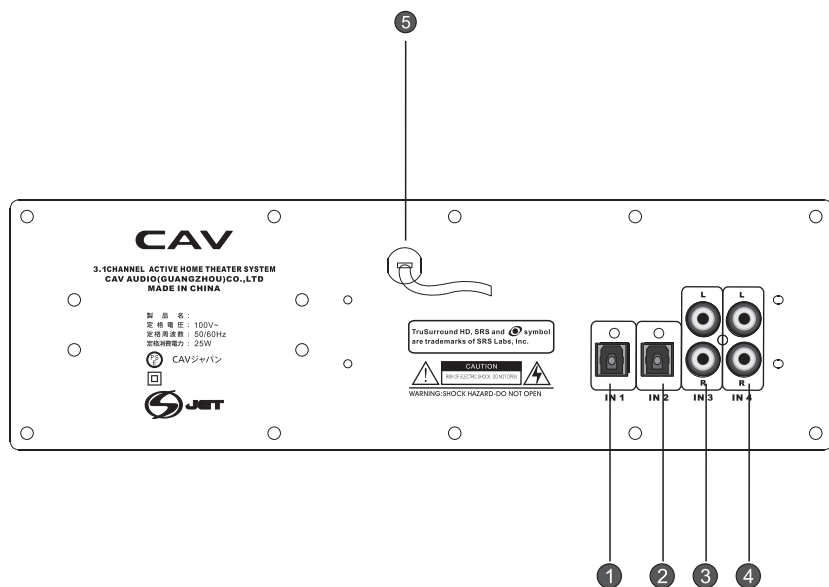
※ケーブルは折り曲げないように気をつけてください

### 本商品リアパネル



- ※付属の光ケーブルの先端の透明なキャップは、外してからご接続ください。
- ※①光ケーブルで接続している場合は、RCA(赤白)ケーブルでの接続は必要ありません。
- ②上記の方法以外でもテレビなど周辺機器との接続・設定は可能です。お手持ちの商品に合わせて適切な方法でご接続ください。
- ③DVD・レコーダー等の周辺機器と本商品の光デジタル音声端子とを接続する場合、DTSおよびAC-3フォーマットのディスクを再生する時には、DVDプレーヤーのデジタル出力設定をPCM方式に切り替えてください。

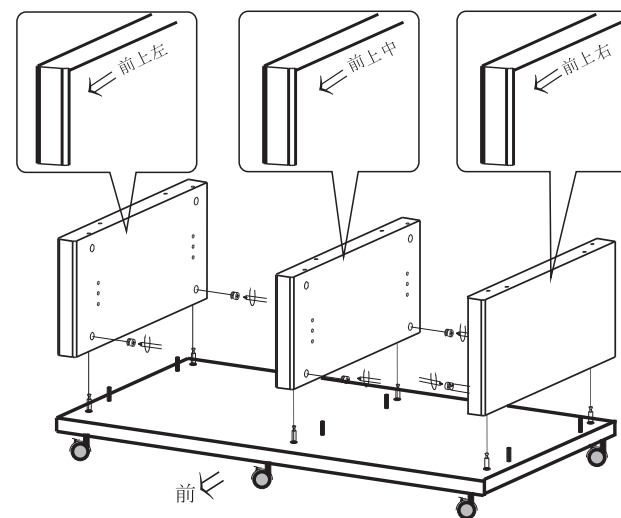
## リアパネル



※注：接続された端子と同じ入力モードになっていないとラックから音が出ないのでご注意ください。

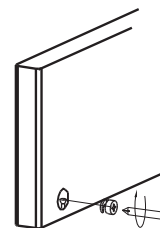
1. IN1(入力1) : TV、CD、DVDレコーダー等のデジタル音声出力を接続してください。
2. IN2(入力2) : IN1と同機能の端子ですが、さらにデジタル接続をしたい時にご使用ください。
3. IN3(入力3) : テレビやその他の音響再生機器のアナログ音声出力を接続してください。
4. IN4(入力4) : IN3と同機能の端子ですが、さらにアナログ接続をしたい時にご使用ください。
5. AC電源コード  
コンセント(AC電源)に接続してください。

## 組立3



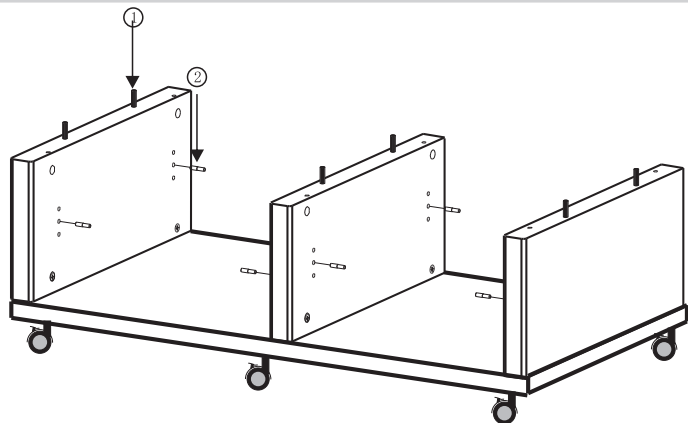
A(底板)の前後のスタンプを確認し、C(側面板<左>)をA(底板)に固定します。C(側面板<左>)には、“左上前”の印がありますので、向きに注意しながらすでにA(底板)に装着したK(ボス)などにはめるように、上からはめ込みます。その後、C(側面板<左>)側面にある穴にL(ピンキャッチ)を装着します。同様向きに注意しながら、D(中板)とE(側面板<右>)をA(底板)に固定します。

### ピンキャッチの装着仕方



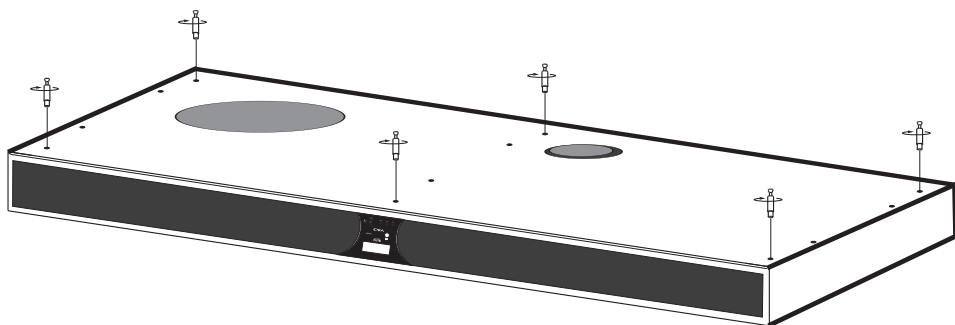
- ①L(ピンキャッチ)の取付けは穴の内部にあるJ(スクリウスチールピン)と噛み合うようにプラスドライバーで回しながら向きを確認して奥まで押してください。L(ピンキャッチ)を時計回りに90度程度回せば固定されます。底板と側面板・中板の隙間がないかご確認ください。

## 組立4



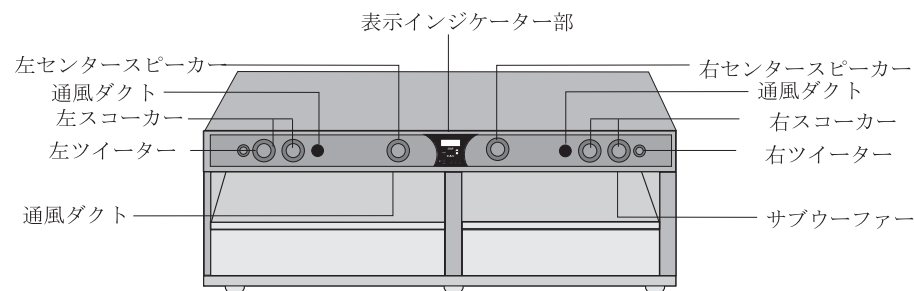
- ①各側面板の上にある穴にB(天板)を取付けるためのK(ボス)6個を装着します。
- ②後でG(中板)を取付けるためのM(スチールピン)を8本装着します。C(側面板<左>)に2本、D(中板)の両側面に2本ずつ、E(側面板<右>)に2本をそれぞれ挿し込んでください。
- ※注：M(スチールピン)の挿し込む高さ(3段階)によって、G(棚板)の高さが調整できます。

## 組立5

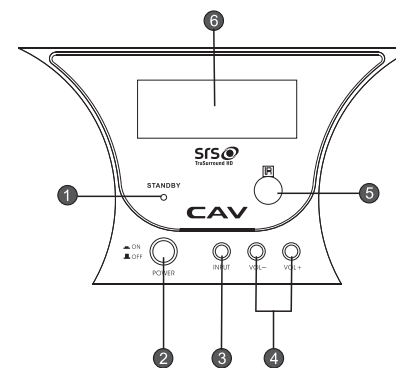


組み立て2と同様のやり方で、B(天板)の下面にある白い穴に、6個のJ(スクリュースチールピン)をドライバーを使って取付けてください。

## 各部の名称と働き

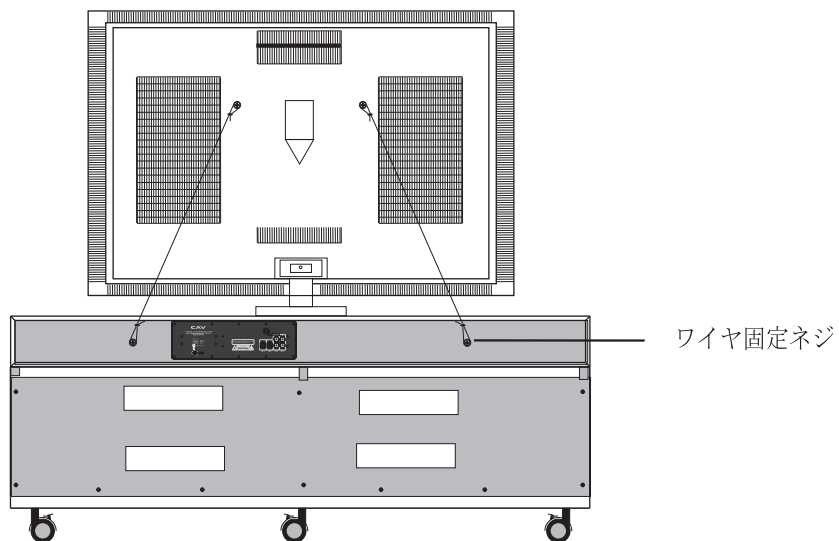


※工場出荷時にサランネットが装着されています。



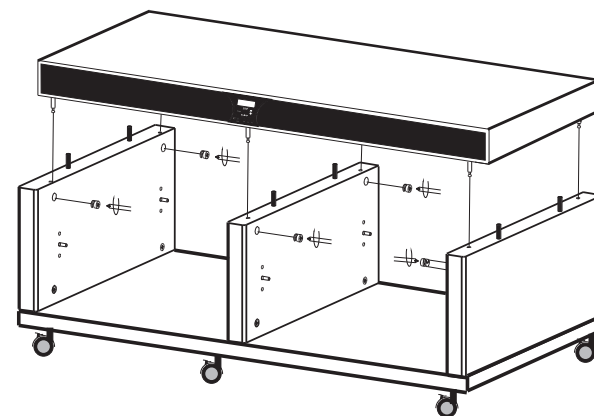
1. STANDBYインジケータ：このインジケータは2つのモードがあります。赤く点灯している時はスタンバイ状態(待機状態)になります。消灯時は音声出力可能な状態です。
2. 主電源スイッチ  
電源をON/OFFに切り替えるときに使用します。
3. INPUT  
入力1、入力2、入力3、入力4の4つの入力の切り替えを行います。
4. VOL-, VOL+ スイッチ  
VOL-, VOL+ ボタンを押すと全体音量が調整ができます(音声調整範囲は(00-60) dB)。
5. 赤外線受光部
6. 表示部(詳細はP. 20-21参照)。

## 転倒防止パーツの取付け方



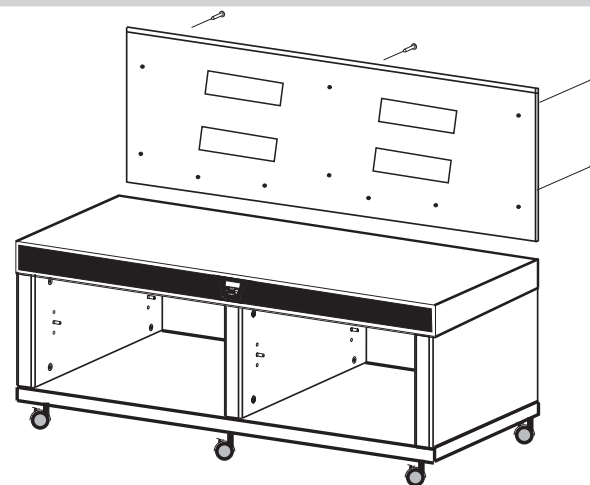
- ①テレビは本商品の天板の中央部分に設置してください。前後や左右に偏った設置をされますと事故やけがの原因になりますのでご注意ください。
- ②付属の転倒防止用部品P(ワイヤ)を用いて、本商品の背面のワイヤ固定ネジとテレビ本体を固定します。P.12「転倒防止パーツの取付け方」の記載に従って作業を行ってください。
- ③テレビ側の取付けはメーカー、型番によってその方法が異なりますので、テレビの取扱説明書に従った方法で市販品のネジを用いて接続してください。
- ④F(背面板)とB(天板)の間に生じた隙間はスピーカーの放熱用の隙間でございます。

## 組立6



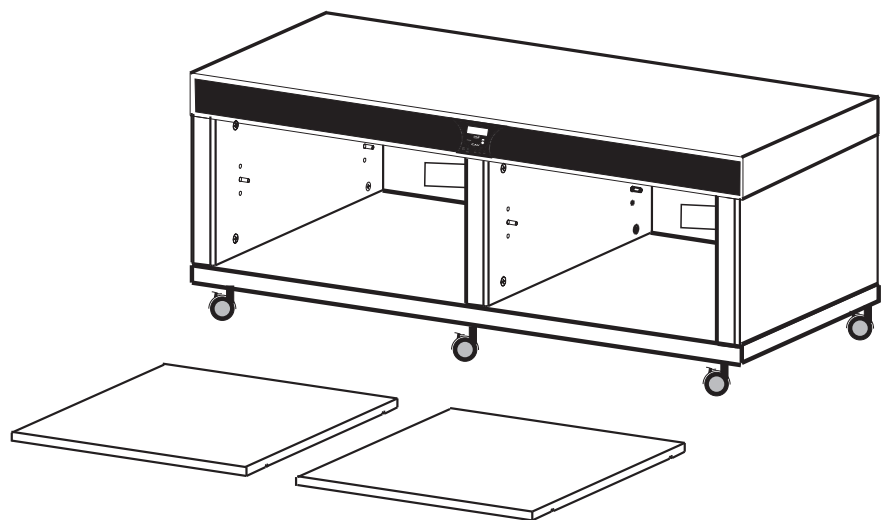
B(天板)を取付けます。装着したJ(スクリュースチールピン)とK(ボス)にはめ込むようにします。しっかり挿し込まれたことを確認したら、先ほどのようにしてL(ピンキャッチ)でしっかりとB(天板)を固定します。

## 組立7

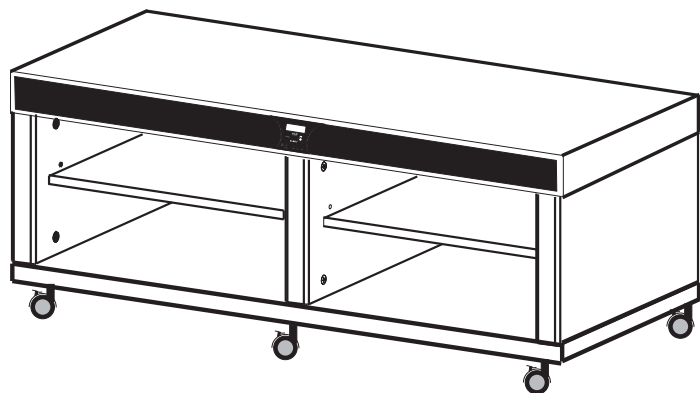


次にF(背面板)を取付けます。F(背面板)にネジガイド穴があります。プラスドライバーでN(背面板止めネジ(木ネジ小))10本をしっかりと固定してください。  
※注：正しく設置していただくと、F(背面板)とB(天板)の間に放熱用の隙間が生じます。

## 組立 8



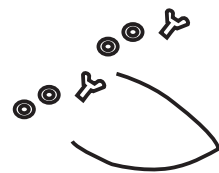
最後に、2枚のG(棚板)を先ほどのG(スチールピン)に乗せるように装着します。  
O(ピンキャッチカバー)をシートからはがしてピンキャッチの上に張ってください。



※注：B(天板)の裏面の右上棚の位置にサブウーファーがあります。収納機器と共振して異音が発生する場合は収納機器の配置場所を変えるなどの対処を行ってください。

## 転倒防止パーツの取付け方

### 付属パーツ



(転倒防止P(ワイヤ)1本分のパーツと数量)

ワイヤ(1本)、蝶ネジ[頭部](2個)、蝶ネジ[ネジ部](2個)、ワッシャー(4枚)

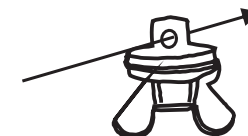
※ワイヤー2本分では、上記の2倍の数量になります。

※テレビによっては、この転倒防止パーツが使用できない場合があります。その時は、テレビ側の転倒防止方法に従ってください。

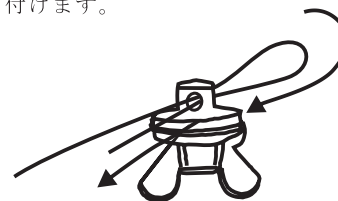
### 取り付け方



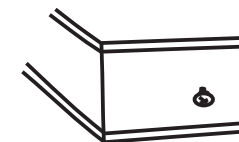
①Q(蝶ネジ)にR(ワッシャー)2枚を取り付けます。



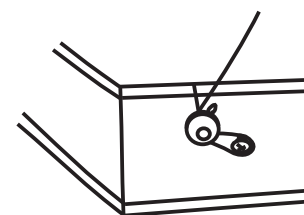
②次に、ネジの穴にP(ワイヤ)を通します。



③長さ(直径)10cmほどの輪を作り、ワイヤの先端を同じネジの穴にもう一度通します。



④B(天板)背面に、ワイヤを固定するための固定ネジが取付けられています。



⑤そのB(天板)背面の固定ネジに、ワイヤの輪の部分引っ掛けます。

輪の直径を縮めるように、ワイヤの先端を引っ張って緩みを無くした後、蝶ネジを締めてワイヤを固定します。同様なやり方で、もう一本のワイヤを取り付けてください。

