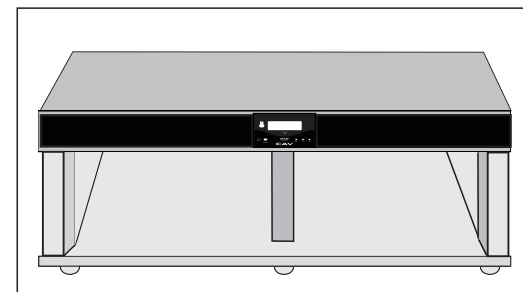


## 3.1ch オーディオラック

THRF-120

取扱説明書



Ver3. 0(T4-0201)

使い方・修理などのお客様ご相談窓口



0120-232-765(無料)

IP 電話などフリーダイヤルをご利用いただけない場合

TEL 03-5850-6817(有料)

FAX 03-5850-6810(有料)

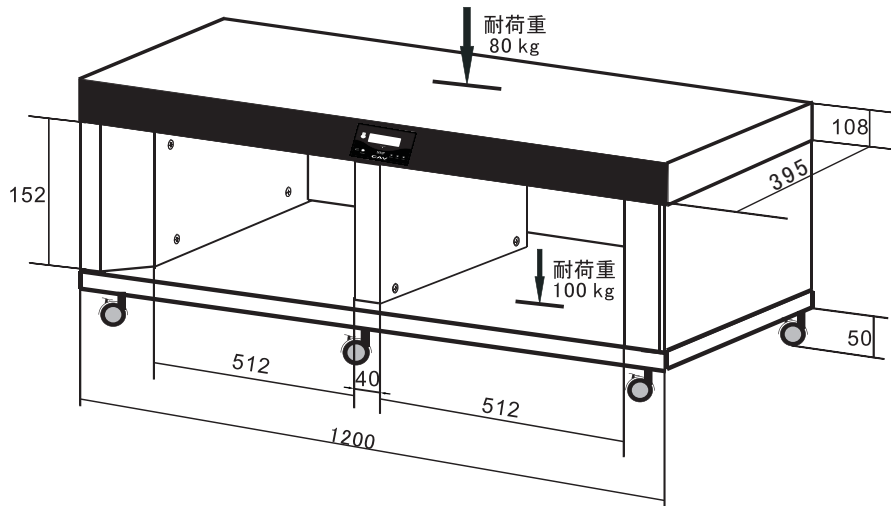
CAVジャパン株式会社

〒116-0014

東京都東日暮里5-48-5光陽社ビル8階

受付時間 10:00-17:00 (土日・祝日を除く)

# スペック



(※単位：mm)

スペックの詳細は15頁の表をご参照ください。

		THRF-120	
本体 総合	外形寸法(約)	1200mm(幅)×350(高)×395mm(奥)	
	質量(約)	28.4kg	
	耐荷重量	総:120kg 天板:80kg 底板:100kg	
	音声入力端子	デジタル入力:2系統 アナログ入力:2系統	
	電源	AC100V(50/60Hz)	
	消費電力	25W	
アンプ	実用最大出力	140W	
	フロント	出力(L/R)	20W × 2
		入力感度	660mv±1db
		S/N比	80dB
	センター	出力	30W
		S/N比	80dB
サブウーファー	出力	70W	
	S/N比	80dB	
スピーカ	フロント	ドライブユニット	フルレンジ:2.75インチ×2
		インピーダンス	4Ω
		再生周波数帯域	150Hz - 20KHz
		入力感度	88dB
	センター	ドライブユニット	フルレンジ:2.75インチ×2
		インピーダンス	8Ω
		再生周波数帯域	150Hz - 18KHz
		入力感度	88dB
	サブウーファー	ドライブユニット	サブウーファー:6.5インチ×1
		インピーダンス	6Ω
		再生周波数帯域	55Hz - 150Hz

# トラブルシューティング

操作をして問題が発生した場合は、その症状と原因を把握するために下記の表をご参照ください。もし原因が分からない、症状が改善されない場合は主電源をオフにして電源コードをコンセントから抜いた後、正規販売店もしくはCAVジャパンお客様ご相談窓口(TEL 0120-232-765)にお問い合わせください。

症状	接続形態		処置・確認
	光デジタル	アナログ	
			・電源プラグが抜けてないか確認してください。
電源が入らない	○	○	・本体表示部の主電源スイッチが「ON」になっているか確認してください。
			・主電源を「OFF」にし、一度電源プラグをコンセントから抜き、しばらくしてから再度コンセントを繋ぎ、主電源を入れてください。
音が出ない	○	○	・お手持ちのAV機器と正しく接続されているか確認してください(P.8)。
	○	○	・光ケーブルもしくはRCAケーブルが抜けてないか確認してください。
	○	○	・音量が消音状態や最小値になっていないか確認してください。音量が最小値の場合表示部に「00」と表示されます。
	○		・テレビやDVDの光デジタル音声出力の「PCM」設定を行ってください(「PCM」設定方法はテレビ取扱説明書の「デジタル音声(光)出力設定」などの項目をご参照ください)。
	○	○	・入力ソース(IN1、IN2、IN3、IN4)が正しく選択されているか確認してください。
		○	・アナログの音声出力端子がないテレビがあります。その場合RCA(赤白)ケーブルでの接続はできないので光ケーブルをご使用ください。
テレビの番組によって音が出ない	○		・光ケーブルにより接続された場合は、テレビの光デジタル音声出力の設定が「PCM」になっているか確認してください(「PCM」設定方法はテレビやDVDの取扱説明書をご参照ください)。
サブウーファーのみ音が出ない	○	○	・サブウーファーの音量が最小値(リモコンのサブウーファー音量ボタンを押すと「00」と表されます)になっていないか確認してください。
リモコンが作動しない	○	○	・電池の極性(+、-)が正しいか確認してください(P.9)
			・新しい電池を2本とも交換してください。
			・リモコンと本体の間に障害物がないか確認してください。
			・適切な距離や向き・角度の範囲内を確認して正しく操作してください(P.9)。
雑音が入る	○		・テレビやDVDの光デジタル音声出力の「PCM」設定を行ってください(「PCM」設定方法はテレビやDVDの取扱説明書をご参照ください)。
	○	○	・お住まいの近くに高電圧の鉄塔、携帯電話の基地局もしくはアマチュア無線局がある場合はノイズを拾うことがあります。本商品の故障ではありません。
前回の音量が表示されない	○	○	・前回の音量が「0dB～35dB」の時には、直前の音量が表示されます。
	○	○	・前回の音量が「36dB～60dB」の時には、自動的に「35dB」の音声で保存されます。

3.1chオーディオラックをご購入頂きまして誠にありがとうございます。本製品を正しくかつ安全にお使いいただくために、本取扱説明書をお読みいただき、大切に保管してください。



は SRS Labs, Inc. の商標です。

TruSurround HD 技術は SRS Labs, Inc. からのライセンスに基づき製品化されています。

SRS TruSurround HD™は、2つのスピーカーから臨場感あふれるサラウンドサウンドを創出し、豊かな低音、はっきりとした高音部分およびクリアな台詞を提供します。

# 目次

安全上のご注意	1-3
本商品の特徴	4
標準付属品	5
表示パネル	6
リアパネル	7
接続方法	8
リモコンの準備	9
リモコン操作	10-13
トラブルシューティング	14
スペック	15

<p>サブウーファー音量</p>		<p>低音スピーカーの設定された音量が表示されます。</p>
<p>消音 (ミュート)</p>		<p>消音(ミュート)を選択した時に表示されます。</p>
<p>リセット</p>		<p>工場出荷時の初期設定値が表示されます。</p>
<p>オフタイマー</p>		<p>オフタイマーの未設定時に表示されます。</p>
		<p>オフタイマーの設定時間が「0」分の時に表示されます (電源はOFFになりません)。</p>
		<p>設定された時間が表示されます(オフタイマーが設定された2秒後、右下の印が点滅し電源が落ちるまでのカウントダウンが始まります)。左図は30分設定時の表示例です。</p>
		<p>オフタイマーが設定された時に、自動的に電源が落ちるまでの時間が表示されます。</p>
<p>表示タイマー</p>		<p>表示タイマーの未設定時に表示されます。</p>
		<p>表示タイマーの設定時間が「0」分の時に表示されます (表示部はずっと表示されます)。</p>
		<p>選択された表示部が消えるまでの時間が表示されます (左図は2分設定時の表示例になります)。</p>
		<p>表示タイマーが設定された時に、表示が消えるまでの時間が表示されます。</p>
		<p>設定された時間が経って表示部が消えた時に表示されます。</p>

※注意

◎前回の音量が「0dB～35dB」の時には、直前の音量が表示されます。

◎前回の音量が「36dB～60dB」の時には、自動的に「35dB」の音声で保存されます。

電源を「ON」にされた時に、急に大きな音声で再生されるのを防ぐための設定となります。

上記の設定は、センター音量及びサブウーファー音量の個別音量についても、同様の保存設定となります。

電源 		電源を入れた時に表示されます(2回点滅します)。
		前回の音量レベルが表示されます(工場出荷時は「20dB」)。 ※前回の音量を35dB以上に設定された場合は、「35dB」の音量が表示されます。
		電源を消した時に表示されます(GOODBYEが2回点滅し、表示部のSTANDBYが点灯します)。
サラウンド 		サラウンド機能がオンになった時に表示され、右下にSRSが点灯します。
		サラウンド機能がオフになった時に表示され、SRS表示が消えます。
入力切替 		選択された入力モードが表示されます(順番に『INPUT1』『INPUT2』『INPUT3』『INPUT4』が表示されます)。 接続された端子と同じ入力モードになっていないとラックから音が出ないのでご注意ください。
		同時に下に小さく選択されたモードが表示されます。
TV 		TVモードが選択された時に表示されます(音声はTVモードに変わります)。
MOVIE 		MOVIEモードが選択された時に表示されます(音声はMOVIEモードに変わります)。
MUSIC 		MUSICモードが選択された時に表示されます(音声はMUSICモードに変わります)。
NIGHT 		NIGHT選択された時に表示されます(音声はNIGHTモードに変わります)。
		全スピーカーの設定された音量が表示されます。
センター音量 		センタースピーカーの設定された音量が表示されます。

## 安全上のご注意

ご使用前に「安全上のご注意」を必ず読み、正しく安全にご使用ください。



記号は、「気をつけなければいけない」ことを表しています。



記号は、「してはいけない」ことを表しています。



CAUTION

RISK OF ELECTRIC SHOCK, DO NOT OPEN



WARNING: SHOCK HAZARD-DO NOT OPEN

火災・感電・けがの原因になります。修理技術者以外の人は分解したり修理しないでください。



警告

1. 水平で安定した場所に設置する  
本製品の周辺に、上部20cm、左右20cm、背面10cmの空間が確保されているところに設置してください。設置後は、各キャスターのストッパーをロックしてください。

2. 抜き差ししやすいコンセントにつなぐ  
電源プラグは、迅速に抜き差しできるよう、手の届きやすいコンセントをご使用ください。コンセント前面に大きな物などを置くと、迅速な操作ができなくなります。また、電源ケーブルの長さにゆとりのある場所のコンセントをご使用ください。

3. 本体を移動する時は、接続ケーブル類をすべてはずす  
ケーブルの破損が原因で、本体が使用できなくなることがありますのでご注意ください。また、移動の際は、必ずキャスターストッパーのロックをはずしてください

## リモコン操作

### 4. 耐荷重を守って使う

本体に設置する機器の総耐荷重は120kg、天板部80kg、底板部100kgです。上記を超える重量物を乗せないでください。

### 5. プラグ類、接続コード類はしっかりと接続する

電源プラグの差し込みが不完全ですと、火災や感電の原因となります。また、正常動作の妨げとなります。プラグをコンセントの根元まで確実に差し込んでください。

### 6. 電源コードを引っ張らない

傷つけたり、破損したり、無理に曲げたり、引っ張ったり、加工したりしないでください。コードが破損すると、感電・火災の原因となります。

### 7. 雷が鳴り始めたら、主電源スイッチを切る

安全を確認した上で電源プラグを抜いてください。

### 8. 長時間使わないときは、電源プラグを抜く

長時間使わない時、お手入れの時は、本体の主電源スイッチを切り、電源プラグを抜いてください。



### 1. 交流100V以外で使用しない

電圧や定格が異なると、火災や機器の破損、人が障害を負う原因となります。定められた電圧でお使いください。

### 2. 異常が発生したら使用しない

煙やにおい、異音などが発生した場合、また、水や異物が入った場合は、主電源スイッチを切り、電源プラグを抜いて、販売店またはCAVジャパンお客様ご相談窓口にて修理を依頼(TEL 0120-232-765)してください。お客様ご自身による修理は絶対におやめください。

### 3. 環境の悪いところに設置しない

高温になるところ(直射日光の当たるところや火気のそばなど)、湿気の多いところ、極端に寒いところやほこりの多いところへの設置はしないでください。

### 4. 本体の上に乗らない

本体の上に乗る、座るなどの行為は危険です。特にお子様やペットにはご注意ください。

### 8. サブウーファー音量ボタン

サブウーファー音量のみ調整したい時に押ししてください(調整範囲は(00-60)dB)。

### 9. 消音(ミュート)ボタン

一時的に消音します。もう一度押せば音が再び出力されます。

### 10. リセットボタン

音声のバランスがおかしい時に押すと初期状態に戻ります。

### 11. オフタイマースイッチ

順番に“0、30、60、90、120”分単位で時間の選択ができ、設定された時間が経つと自動的に電源がOFFになりスタンバイ(待機状態)に入ります。

### 12. 表示タイマースイッチ

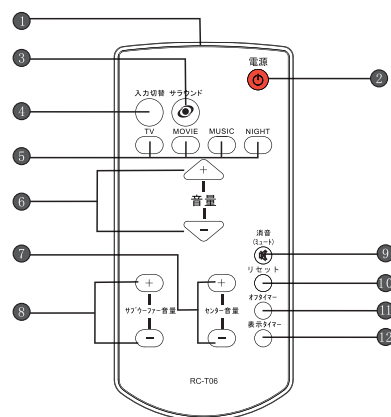
順番に“0、2、5、10、30”分単位で時間が選択でき、設定された時間が経つと自動的に表示部の主な表示が点灯しなくなり、“:”が点滅します。リモコンの他のボタンを押すことで再度表示されます。表示部の点灯時間の設定は、表示タイマーボタンの0分を選択されない限り解除されません。

※本商品を使用しないときは、本体フロントパネルの主電源スイッチを「切」にしてください。リモコンで電源をOFFにしてもアンプ部には電気が通っています。使用後はラック本体の主電源をOFFにしてください。長時間使わない場合は電源コードをコンセントから抜き、雷サージの影響を受けないようにしてください。

※入力切替時に「ブツッ」という音が鳴る場合がございますが、故障ではありません。

※SRS機能をONにすると、ノイズが出力されますが、これはSRSサラウンド技術の機能によるものであり、商品の故障ではありません。

## リモコン操作



### 1.赤外線送信部

アンプ部へ信号を送信します。この部分を遮ったり覆ったりしないようにご注意ください。

### 2.電源ボタン

本体をスタンバイ(待機状態)からオンへ、もしくはオンからスタンバイ(待機状態)へ切り替える時に押してください(本体の主電源がONの時に有効となります)。

### 3.サラウンドボタン

SRS擬似サラウンド機能をオンにするときに押してください。映画を視聴する時やスポーツ観戦の時など、臨場感溢れる音声効果を楽しむことができます。もう一度押せば機能がオフになります。

### 4.入力切替ボタン

押すたびに入力1、入力2、入力3、入力4、4つの入力に切り替わります。

### 5.モード切替ボタン

番組やチャンネルによって4種類のお好みモードの選択ができます。

TV：最も音源に近いフラットな設定になっています。TVサウンドとしてあらゆるジャンルのソースに対応いたします。

MOVIE：ムービーをご覧になる時に、ムービーの迫力を最大限に引き出す設定になっています。サラウンドボタンと併用することで臨場感あふれるムービーをお楽しみいただけます。

MUSIC：音楽ソースを聞くのに最適な低音から高音に至るまでクリアなサウンド設定になっています。

NIGHT：深夜でもご近所に迷惑がかからないように、ボリュームレベルを下げ、動きのある耳障りな音を抑えた設定になっています。

### 6.音量ボタン

同時にすべてのスピーカーの音量を調整する時に押してください(調整範囲は(00-60)dB)。

### 7.センター音量ボタン

センタースピーカーの音量のみ調整したい時に押してください(調整範囲は(00-60)dB)。

## 安全上のご注意

### 5.風呂や台所では使わない

浴室や風雨にさらされる場所など、水気や水滴のある場所では使用しないでください。寒暖の差が急激な場所においても、本体の内部に水滴がつくことがあります。感電や漏電による火災の原因となります。

### 6.本体に水が入るような使い方はしない

花瓶など水の入った容器を置かないでください。また、濡れた手でのご操作もやめてください。感電や漏電による火災の原因となります。

### 7.本体に火気を置かない

火災や機器の破損、人が障害を負う原因となります。

### 8.天板の裏面の下部のダクトの通風を防がない

新聞紙、テーブルクロス、カーテンなどで通風口を塞がないでください。

### 9.分解しない

内部に手を触れると危険なうえ、故障の原因となります。内部の点検や調整は、必ず正規販売店、またはCAVジャパンお客様ご相談窓口(TEL 0120-232-765)にご相談ください。

### 10.磁気カード類はスピーカーに近づけない

キャッシュカードやフロッピーディスクなどをスピーカー部に近づけると、データが消失する可能性があります。

### 11.お手入れの際は、化学薬品を使わない

ベンジン、シンナーなどで拭きますと変質したり、塗装が剥げることがありますので使用しないでください。また、殺虫剤など揮発性のものを本体にかけないでください。

### [その他]保証対象外について

天災等の不可抗力や、お客様の取扱上の不注意による破損などは保証しかねます。また、お客様もしくは第三者がこの製品の使用を誤ったことにより生じた故障、不具合またそれらに基づく損害については、法令上の責任が認められる場合を除き、当社は一切の責任を負いませんので、あらかじめご了承ください。



## 本商品の特徴

1:高効率なPWM(パルス幅変調)方式のデジタルアンプを採用した3.1chサウンドシステムです。ラックビルトインながら総出力140Wを実現いたしました。信号処理をフルデジタル化することで音質のロスレスを防ぎ、高精度のD/A変換技術と高純度のローパスフィルターによりノイズの少ないナチュラルでクリアーなサウンド再生が可能となりました。

2:TVをより良い音で楽しむために7バンドのイコライザーを内蔵し、あらゆるジャンルのソースに対応した4種類のサウンド・モードを用意しました。

TV : 最も音源に近いフラットな設定になっています。TVサウンドとしてあらゆるジャンルのソースに対応いたします。

MOVIE: ムービーをご覧になる時に、ムービーの迫力を最大限に引き出す設定になっています。サラウンドボタンと併用することで臨場感あふれるムービーをお楽しみいただけます。

MUSIC: 音楽ソースを聞くのに最適な低音から高音に至るまでクリアーなサウンド設定になっています。

NIGHT: 深夜でもご近所に迷惑がかけられないように、ボリュームレベルを下げ、動きのある耳障りな音を抑えた設定になっています。

3:3.1chシステムを採用することで、2.1chでは実現できなかった明瞭でナチュラルな人間のセリフを再生できるようになりました。センタースピーカーに人の音声の帯域を再生する150Hz~10kHzのバンドパスフィルターを用いセリフ再生に最高のパフォーマンスを発揮するチューニングを施しました。MOVIEモードで映画を視聴すれば、俳優たちの微妙なトーンと声の表現を感じ取れることができます。

4:最新SRS TruSurround Hd技術を採用することで、重低音域再生から高音域再生までの幅広い周波数帯でのバーチャルサラウンド再生が可能となりました。フロントスピーカーながら臨場感あふれるサラウンド効果をお楽しみいただけます。

5:オフタイマーの設定では0、30、60、90、120分の時間選択ができ、設定された時間が経つと自動的に電源がOFFになりSTANDBY状態になります。

6:表示部の点灯時間の設定が可能となりました。リモコン表示タイマーボタンを押すたびに0、2、5、10、30分の設定が可能で、時間が経つと自動的に表示部の主な表示が消灯し、“:”が点滅します。リモコンの他のボタンを押すことで再度表示されます。表示部の点灯時間の設定は、表示タイマーボタンの0分を選択されない限り解除されません。

7:RESETボタンを押すことで、各種設定をを初期状態に戻すことができます。

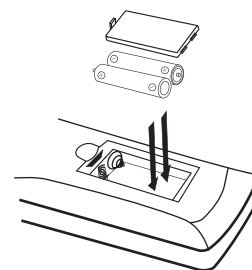
サウンドモード: OFF      オフタイマー: 0分  
音量: 20dB              表示タイマー: 0分  
サウンド・モード: TV

8:電源「OFF」時に、各機能の設定状態をメモリー保存する機能があります。安全に保存されるまで「5秒」程かかりますので、各操作を行った5秒以内に電源を「OFF」にしないでください。メモリー保存されない場合があります。

## リモコンの準備

電池を入れます。

1. 電池カバーをはずします。
2. 単四電池を2つ入れます。電池ケース内部の表示にしたがって、“+”と“-”の向きを確認してください。
3. 電池カバーを元に戻します。

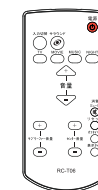
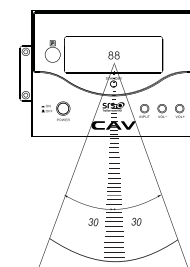


### 電池の交換のしかた

- ・古い電池や種類の異なる電池を新しい電池と一緒に使用しないでください。
- ・消耗を避けるために、長い期間使用しない時は、リモコン本体から電池を取り外してください。
- ・錆びを避けるために、消耗ききった電池はすぐに取り除いてください。もしリモコンが正常に機能しない場合は、同時に2つとも新しい電池に交換してください。

リモコンの使い方

リモコンから本体までの距離は6m以内、受光部に対して60°以内で操作をして下さい。リモコン本体をアンプ本体のリモート・センサー部の方向に向けます。リモコンから正常に信号を受け取ると、本体のインジケータの表示が切り替わります。



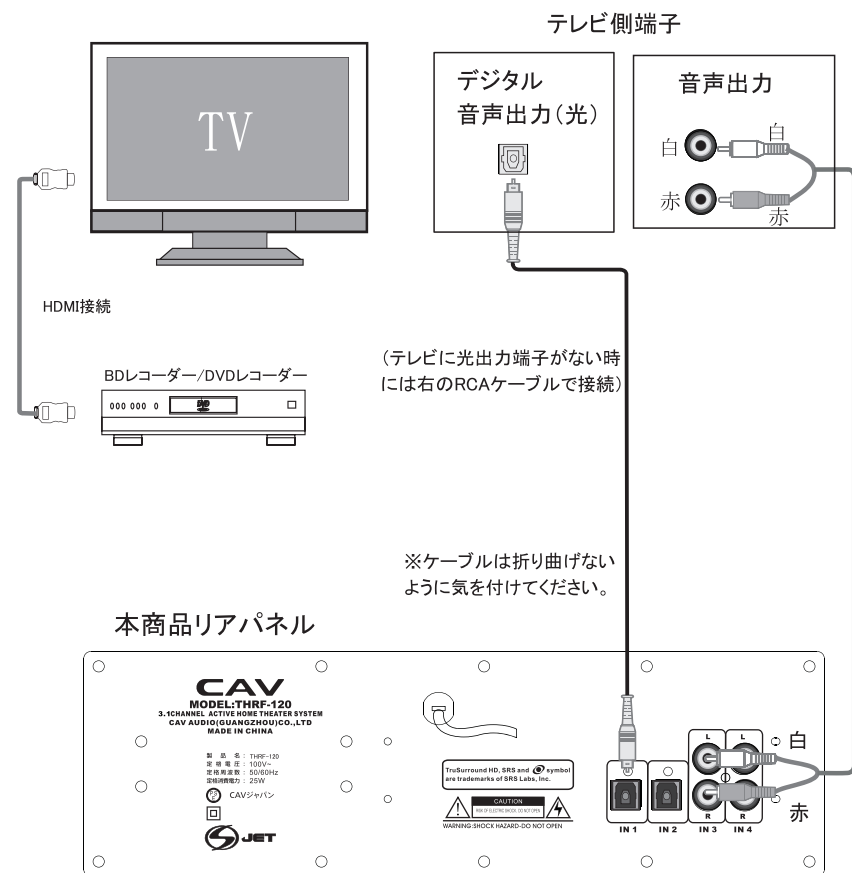
### 使用時の注意

- ・リモコンの適切な操作の妨げになるので、本体は直射日光や蛍光灯など強い光を発するものの近くを避けて、設置してください。
- ・一つの部屋で同じタイプのリモコンを使用したり、赤外線を用いた類似する機能を持つ商品を使うことは、適切な操作の干渉になります。ご注意ください。
- ・リモコン本体の上に、本などのいかなる物も置かないでください。ボタンが押され、誤った操作を引き起こしたり電池の消耗につながります。
- ・リモコン本体とセンサー部の間に障害物があると、リモコンは機能しなくなります。
- ・テレビのリモコン操作によって、ときどきLEDが点滅することがありますが、リモコンの機能や操作に影響するものではありません。



## 接続方法(重要)

テレビの接続は光ケーブルもしくはRCA(赤白)ケーブルどちらか一本で接続してください。



上記の接続図をご参照し、テレビと正しく接続してください。

注

- ◎電源コードやケーブルなどは折り曲げないように気をつけてください。
- ◎付属の光ケーブル先端の透明なキャップは外してから接続してください。
- ◎テレビとの接続は光ケーブルもしくはRCA(赤、白)ケーブルどちらか一本で接続してください。光ケーブルで接続している場合、RCA(赤、白)ケーブルでの接続は必要ありません。
- ◎上記の方法以外でもテレビなどの周辺機器との接続・設定は可能です。お手持ちの商品に合わせて適切な方法で接続してください。
- ◎BDレコーダー/DVDレコーダー等の周辺機器と本商品の光デジタル音声出力端子と接続する場合、BDレコーダー/DVDレコーダーのデジタル出力設定を『PCM』方式に切替えてください。

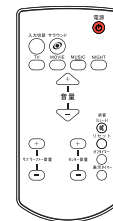
## 標準付属品



RCAケーブル 1本



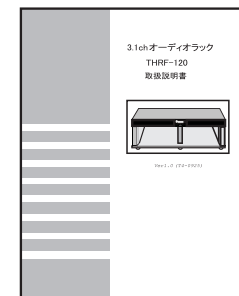
光デジタルケーブル 1本



リモコン 1台



単4電池 2個



取扱説明書 1冊

### 組立説明書

### 商品名 THRF-120

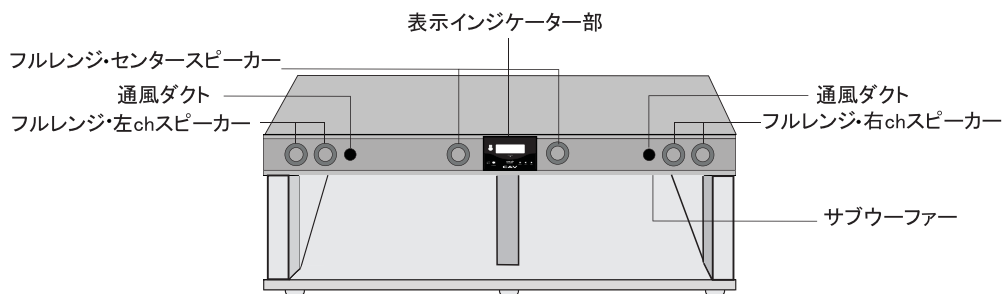
**注意** この製品は、本製品をご購入いただいたお客様がご使用ください。組立説明書には本製品を正しく安全に組み立てるための重要な情報が含まれています。組立説明書をお読みください。大切に保管してください。

- 組立時の注意**
- 組立時は、怪我をされないよう、必ず单手や手袋などで手を保護してから組立を行ってください。
  - 組立時は、部品・部材の角で床などを傷つけないよう、広いスペースで敷物などの上で組立を行ってください。
  - 組立時は、本体を固定させるために、キャスターのストッパーをロックしてから作業を行ってください。また、本体を動かす時は、キャスターのストッパーのロックは必ず外してください。

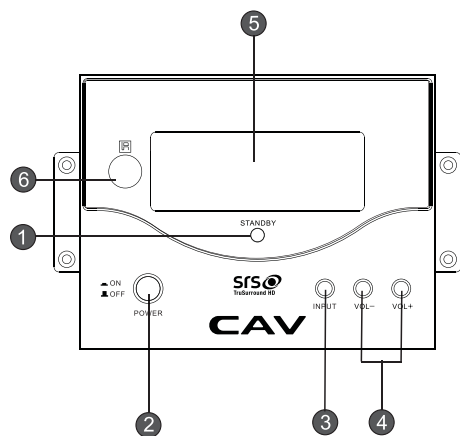


組立説明書 1冊

## 各部の名称と働き



※工場出荷時にサランネットが装着されています。



### 1. STANDBYインジケータ:

このインジケータは2つのモードがあります。赤く点灯している時はスタンバイ状態(待機状態)になります。消灯時は音声出力可能な状態です。

### 2. 主電源スイッチ

電源をON/OFFに切り替えるときに使用します。

### 3. INPUT

入力1、入力2、入力3、入力4の4つの入力の切り替えを行います。

### 4. VOL-、VOL+ スイッチ

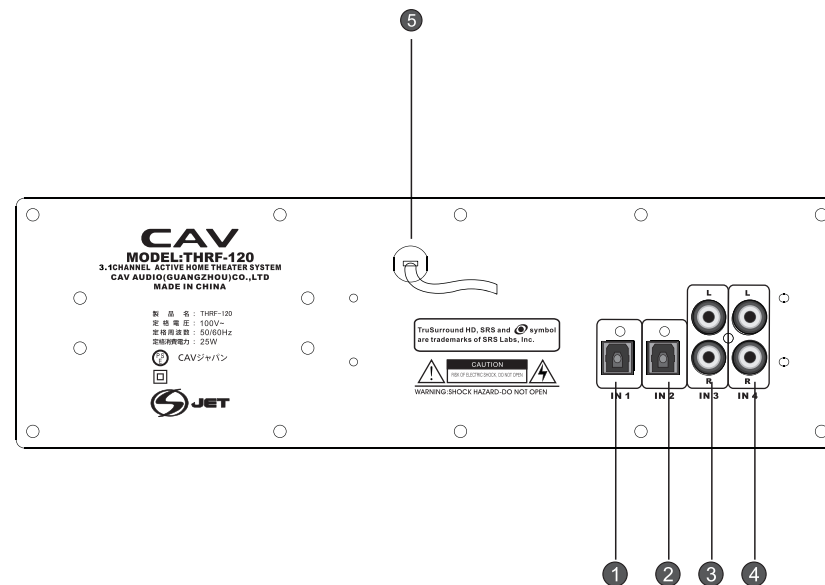
VOL-、VOL+ ボタンを押すと全体音量が調整ができます

(音声調整範囲は(00-60)dB)。

### 5. 表示部(詳細はP.12-13参照)。

### 6. 赤外線受光部表示部。

## リアパネル



※注: 接続された端子と同じ入力モードになっていないとラックから音が出ないのでご注意ください。

1. IN1(入力1) : TV、CD、DVDレコーダー等のデジタル音声出力を接続してください。
2. IN2(入力2) : IN1と同機能の端子ですが、さらにデジタル接続をしたい時にご使用ください。
3. IN3(入力3) : テレビやその他の音響再生機器のアナログ音声出力を接続してください。
4. IN4(入力4) : IN3と同機能の端子ですが、さらにアナログ接続をしたい時にご使用ください。
5. AC電源コード  
コンセント(AC電源)に接続してください。