

保証書(別途添付)

保証書は別途添付されています。

保証書は、内容をよくお読みになり、大切に保管してください。保証期間はご購入日より1年間です。

天災等の不可抗力や、お客様の取扱上の不注意による破損などは保証しかねます。また、お客様もしくは第三者がこの製品の使用を誤ったことにより生じた故障、不具合またそれらに基づく損害については、法令上の責任が認められる場合を除き、当社は一切の責任を負いませんので、あらかじめご了承ください。

修理を依頼されるときは

●保証期間中は

保証書の記載内容により、無償修理(出張修理)をいたします。商品の分解や修理を行わずにお買い上げの販売店か下記のCAVジャパンお客様ご相談窓口にお問い合わせください。修理に際しては保証書をご提示ください。

●保証期間が過ぎているときは

お買い上げの販売店か下記のCAVジャパンお客様ご相談窓口お問い合わせください。修理により改善できる場合は、お客様のご要望により有料修理をいたします。

■有償修理料金のしくみについて

| | |
|--------------------------|------------------------|
| 修理料金は技術料・部品代などで構成されています。 | |
| 技術料 | 故障した商品を正常に修復するための料金です。 |
| 部品代 | 修理に使用した部品代金です。 |
| 出張費 | 出張修理を行った場合の出張に要する代金です。 |

アフターサービスについてご不明の場合

アフターサービスについてご不明の場合、修理に関するご相談ならびに、お取扱い・お手入れに関するご不明な点はお買い上げの販売店かCAVジャパンお客様ご相談窓口にご相談ください。

お客様ご相談窓口

CAVジャパン株式会社

〒116-0014

東京都東日暮里5-48-5光陽社ビル6階

 0120-232-765(無料)

IP電話などフリーダイヤルをご利用いただけない場合

TEL 03-5850-6817(有料)

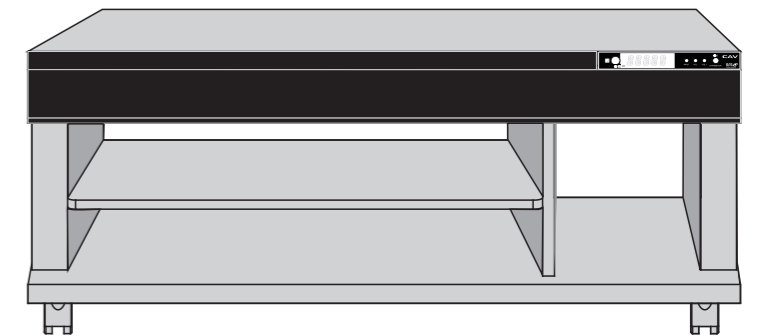
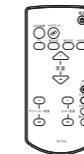
FAX 03-5850-6810(有料)

お客様ご相談窓口受付時間

平日: 10:00-17:00

(土日・祝日・夏季休暇・年末年始を除く)

3.1ch オーディオラック THRG-90 取扱説明書



Ver1.0 (T6-0501)

付属品 1

安全上のご注意 2-5

お使いになる前に 6

搬送や移動のしかた 7

組立 8-15

各部のなまえ 16-17

テレビやレコーダーなどの接続 18-19

リモコンの準備 20

リモコンの操作 21

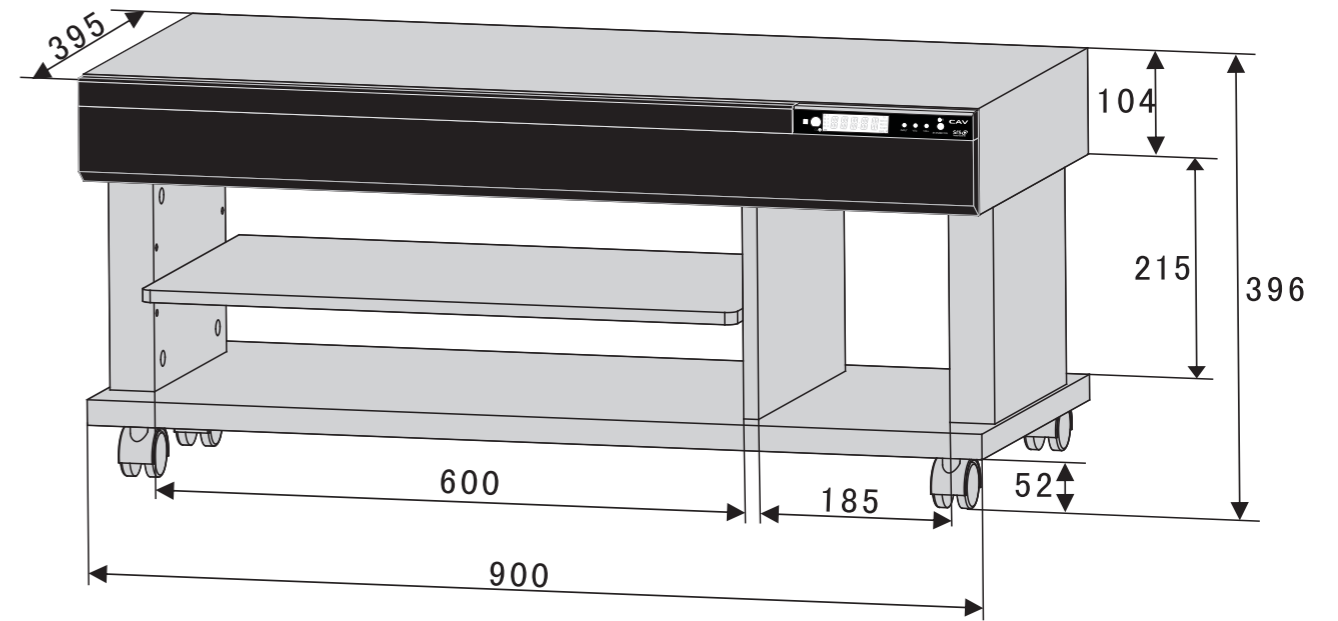
本体とリモコンの操作 22-26

故障かな?と思ったときには 27

仕様 28-29

アフターサービスについて 30

THRG-90寸法図



(単位 : mm)

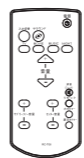
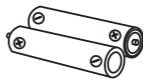
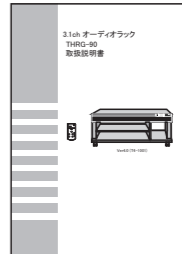
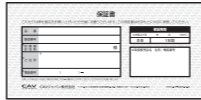


収納部の寸法

| | 高(mm) | | 幅(mm) | 奥(mm) |
|----|-------|-----|-------|-------|
| | | | | |
| 上段 | 上 | 64 | 600 | 342 |
| | 中 | 96 | | |
| | 下 | 128 | | |
| 下段 | 上 | 139 | | |
| | 中 | 107 | | |
| | 下 | 75 | | |

仕様および外観は、改良のため予告なく変更することがあります。ご了承ください。


| 機種 | | THRG-90 | |
|--------|-------------------|---|------------------|
| 本体総合 | 外形寸法(約) | 900mm(幅)×396mm(高)×395mm(奥) (高):キャスターを含む | |
| | 質量(約) | 22kg | |
| | 耐荷重量 | 総:100kg 天板:40kg 底板:40kg 棚板:20kg | |
| | 収納部の高さ 3段階調節可能 | 上段:64~96~128mm 下段:139~107~75mm | |
| | 電源 | AC100V(50/60Hz) | |
| | 消費電力 | 25W (待機消費電力:0.5W) | |
| | 再生できるデジタル信号 | PCM | |
| アンプ部 | 実用最大出力 | 合計値:140W | |
| | 左右 | 出力(L/R) | 20W×2 |
| | センター | 出力 | 30W |
| | サブウーファー | 出力 | 70W |
| | 音声入力端子 | デジタル入力 | 2系統 |
| アナログ入力 | | 2系統 | |
| スピーカー部 | 左右 | ドライブユニット | フルレンジ:2.5インチ×4 |
| | | インピーダンス | 4Ω |
| | | 再生周波数帯域 | 150Hz~20kHz |
| | センター | ドライブユニット | フルレンジ:2.5インチ×2 |
| | | インピーダンス | 8Ω |
| | | 再生周波数帯域 | 150Hz~18kHz |
| | サブウーファー | ドライブユニット | サブウーファー:6.5インチ×1 |
| | | インピーダンス | 6Ω |
| | | 再生周波数帯域 | 55Hz~150Hz |


●本機には以下の付属品があります。お確かめください。

| | | |
|---|---|---|
|  |  |  |
| リモコン×1 | 単4形乾電池×2本 (リモコンお試し用) | 取扱説明書×1冊 |
|  |  |  |
| 保証書×1 | アナログ(RCA)ケーブル×1本 (約1m) | 光デジタルケーブル×1本 (約1.5m) |



ご使用の前に、「安全上のご注意」をよくお読みの上、正しくお使いください。
商品および取扱説明書には、お使いになる方や他の人への危害と財産の損害を未然に防ぎ、安全に正しくお使いいただくために、重要な内容を記載しています。次の内容(表示・図記号)をよく理解してから本文をお読みになり、記載事項をお守りください。



表示の説明

 **警告** 誤った取扱いをしたときに、死亡または重症を負う可能性があるもの


 **注意** 誤った取扱いをしたときに、使用者が傷害を負ったり、物的損害の可能性のあるもの

絵表示例と絵表示意味

  記号は、禁止の行為であることを告げるものです。図の中や近傍に具体的な禁止内容が描かれています。

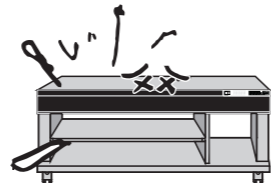
  記号は、行為を強制したり指示したりする内容を告げるものです。図の中に具体的な指示内容が描かれています。


 **警告**

 **異常・故障時には、直ちに使用を中止する**


そのまま使用すると火災・感電・けがの原因になります。
すぐに電源プラグを抜いて、お買い上げの販売店かCAVジャパンお客様ご相談窓口にて点検・修理をご依頼ください。

- 〈異常・故障例〉
- ・煙が出たり、異常なおいや音がある
 - ・使用中ときどき止まる
 - ・本体内部に水や異物等が入った
 - ・本体変形や破損がある

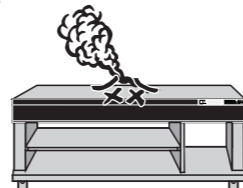



 **内部にピンや針金など、異物を入れない**

ショートや発熱、異常動作により火災感電・けがの原因となります。
・特にお子様のいるご家庭ではご注意ください。

 **煙や異臭、異音が出たり、落下や破損したときはコンセントから電源プラグを抜く**

そのまま使用すると故障の原因になります。必ず使用を中止し、販売店かCAVジャパンお客様ご相談窓口にて点検・修理をご依頼ください。



 **製品の組み立ては、取扱説明書通りに行う**

部品がはずれて、けがの原因になります。

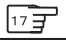
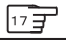
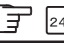

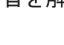
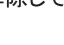
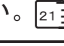
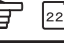
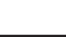

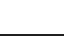
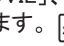
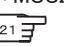

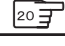
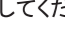
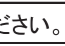
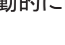
操作をして問題が発生した場合は、以下をご確認ください。

 **警告**

■修理・改造・分解しない

内部の点検・調整および修理は、お買い上げの販売店かお客様ご相談窓口にご依頼ください。

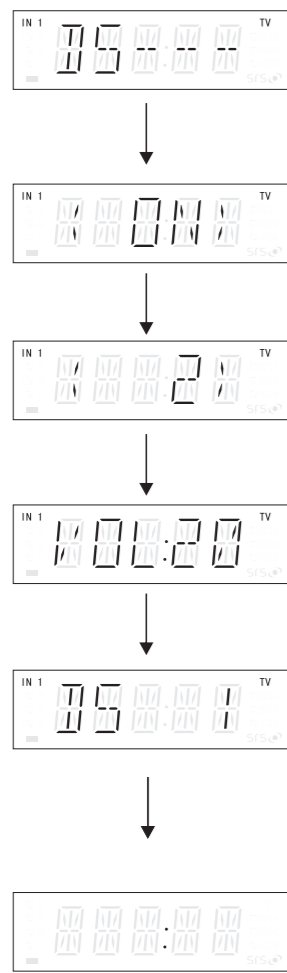


| こんなときに | ここをお確かめください | 対処のしかた |
|--------------------|---|---|
| 付属の光ケーブルが接続できない | 端子の方向に対してプラグの向きはあっていますか | 端子の方向に注意してプラグをしっかり差し込んでください。力を入れずに入らないようでしたら方向があっていないと考えられます。無理に入れないでください。 |
| 電源が入らない | STANDBYインジケータ(赤)は点灯していますか | STANDBYインジケータ(赤)が消灯している場合は、電源プラグがコンセントに正しく差し込まれているかご確認ください。  本体の主電源スイッチを押して電源を入れてください。  |
| | 電源が入らない | 電源プラグをコンセントから抜き、1分以上たってからもう一度コンセントに差し込んでも電源が入らない場合は故障です。本体の主電源スイッチを切り、電源プラグをコンセントから抜いてお買い上げの販売店かCAVジャパンお客様ご相談窓口にご相談ください。 |
| 音が出ない | 音量が最小値になっていませんか | 音量が下がっている場合は本体もしくはリモコンの音量「+」ボタンを押して音量を上げてください。   |
| | 音量が消音状態になっていませんか | 消音状態の場合は消音ボタンを押して消音を解除してください。   |
| | 入力ソース(IN1,IN2,IN3,IN4)が正しく選択されていますか | 本体背面のケーブルが差し込まれている入力番号とリモコンで「入力切替」を押した際に、表示部に表示される入力番号が符合しているか確認してください。   |
| | ケーブルはしっかりと接続されていますか | 抜けかかっている場合は、端子の奥までしっかり差し込んでください。 光デジタルケーブルは、差し込む方向に注意してしっかり差し込んでください。 |
| テレビの番組によって音声に雑音が入る | ケーブルはテレビの音声出力端子に接続されていますか | テレビの音声出力端子を確認して正しく接続してください。(テレビの入力端子には接続しないでください)  |
| | 光デジタルケーブルの先端が赤く光っていますか | 赤く光っていない場合は、テレビ側の点検をしてください。 |
| | テレビのデジタル音声出力が「PCM」になっていますか | テレビのデジタル音声出力を「PCM」に設定してください。設定方法はテレビの取扱説明書をご参照ください。 |
| 低音が出なくなった | サブウーファの音量が最小値になっていませんか | 音量が下がっている場合はサブウーファの音量「+」ボタンを押して音量を上げてください。   |
| | | リモコンのモード切替ボタンで「TV」、「MOVIE」、「MUSIC」、「NIGHT」を切替えることで音質が変わります。   |
| リモコンが作動しない | 電池は消耗していませんか | 新しい電池2本と交換してください。(新旧の電池を混ぜて使用しないでください)  |
| | 電池の極性(+,-)は正しいですか | 極性(+,-)に注意して正しく入れてください。  |
| | リモコン受光部に強い光(直射日光やインバーター蛍光灯の光)が当たっていませんか | リモコン受光部に強い光が当たらないようにしてください。  |
| | リモコン受光部との距離が遠すぎませんか | リモコン受光部に向けて6m以内でご使用ください。  |
| 前回の音量が表示されない | 前回の音量が「36dB~60dB」でしたか | 前回の音量が「36dB~60dB」の場合は、自動的に「35dB」の音量が表示されます。  |

表示タイマーを設定する



■リモコンの「表示タイマー」ボタンを押して表示部の消灯設定をします。
 “0、2、5、10、30”分単位で時間の選択ができ、設定された時間が経つと表示部の主な表示が消灯し、「:」が点滅します。
 消灯モードのときにボタン操作をすると、表示部は一時的に表示されます。
 ※表示部の消灯時間の設定は、(0)秒を設定しない限り解除されません。



- 表示部の消灯設定を行ってないときに表示されます。
- 表示部の消灯時間が(0)秒のときに表示されます。表示部は消灯されません。
- 表示部の消灯設定時間が表示されます。左図は(2)分設定時の表示例になります。
- 表示タイマーを設定して、5秒ほどリモコンのボタン操作(電源以外)をしないと表示部が消灯するまでのカウントダウンが始まり、表示部には現在の全体音量レベルが表示されます。
- もう一度「表示タイマー」ボタンを押すと表示部が消灯するまでの時間が表示されます。左図は(1)分後に表示部が消灯されます。
- 設定された時間が経って表示部が消灯したときに表示されます。

※表示タイマーとオフタイマーを同時に設定した時は、表示タイマー設定時の「:」の表示が消灯し、「○/◎」のみ点滅します。

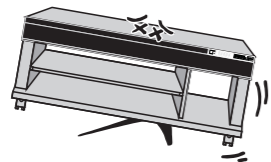
★ **メモリー機能について**
 電源「OFF」時に、各機能の設定状態をメモリー保存する機能があります。完全に保存されるまで「2秒」程かかりますので、各操作を行った2秒以内に電源を「OFF」にしないでください。メモリー保存されない場合があります。

警告

| | |
|--|---|
| <p>⊘ 電源コードや電源プラグが傷んだときは使用しない 感電・ショート・発火の原因になります。</p> | <p>⊘ 分解・修理・改造をしない 火災・感電・けがの原因になります。修理はお買い上げの販売店にご相談ください。</p> |
| <p>⊘ 電源コードを傷つけたり、無理に曲げたり、引っ張ったり、ねじったり、たばねたり、重いものをのせたり、挟み込んだり、加工したりしない 電源コードが破損し、火災・感電の原因になります。</p> | <p>⊘ お手入れの際は電源プラグをコンセントから抜く 感電やけがの原因になります。</p> |
| <p>⊘ 本体の通風ダクトに金属類や燃えやすいものなどを差し込んだりしない お子様のいるご家庭ではご注意ください。</p> | <p>⊘ 雷が鳴ったら、電源プラグに触れない 落雷や誘電雷により感電・やけど・機器の焼損の原因となります。使用しているときはすぐに機器から離れてください。</p> |
| <p>⚠ 電源プラグは根元まで確実に差し込む 差し込みが不完全ですと、感電や発熱による火災の原因となります。</p> | <p>⊘ 濡れた手で電源プラグを抜き差ししない 感電の原因になります。</p> |
| <p>⊘ 風呂場や台所には設置しない 火災・感電の原因になります。</p> | <p>⚠ ベンジン、シンナーで拭いたり殺虫剤などのスプレーをかけない 変色や変質、ひび割れ、感電・火災の原因になります。</p> |
| <p>⚠ 電源プラグのほこりなどは、定期的に取り 電源プラグにほこりがたまるとう湿気などで、絶縁不良となり、火災の原因になります。電源プラグを抜き、乾いた布でふいでください。</p> | |

 注意

- ⊘ 不安定な場所に置かない
転倒したり落下するとけがの原因になります。
・高い場所や傾いた場所、振動や衝撃の起る場所などに置かないでください。



- ⊘ 異常に温度が高くなる場所に置かない
機器の変形・変質・火災・故障の原因となることがあります。直射日光の当たる高温の所には設置しないでください。



- ⊘ 次のような場所に置かない
感電や火災の原因になります。
・雨や水がかかる場所や湿気の多い場所
・直射日光が当たる場所
・暖房器具や火のそばなどの高温の場所
・油、ほこり、金属粉の多い場所
・引火性ガスや腐食性ガスの発生する場所

- ⊘ 長期間使用しないときは、電源プラグをコンセントから抜く
絶縁劣化による感電・漏電火災の原因になります。

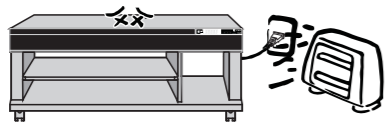


- ⊘ 火のついたローソク、蚊取り線香、タバコなどの火気や、揮発性の引火物を近づけない
変形や火災の原因になります。

- ⊘ 電源プラグやケーブルを接続した状態で移動しない
電源プラグやケーブルが破損し、感電火災の原因になります。

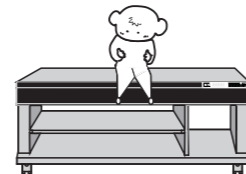
- ⊘ 電源コードを熱器具に近づけない
コードの被ふくが溶けて、火災・感電の原因になります。

- ⊘ 本体の上に乗ったり、傾けたりしない
ラックから落ちたり、こわれたりして、けがの原因になります。



- ⊘ 通風ダクトをふさがない
内部に熱がこもり、火災の原因になります。紙やテーブルクロス、カーテンなどで、天板の裏面の下部の通風ダクトをふさがないでください。

- ⚠ はじめから音量を上げすぎない
突然大きな音が出て、聴力障害などの原因となることがあります。




- ⚠ 本体の設置や移動は2人以上で行う
1人で無理に行くと、腰を痛めたり、けがの原因になります。



消音にする



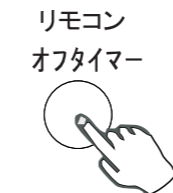
- リモコンの  消音ボタンを押して音声を一時的に消します。表示部に「MUTE」が表示されます。もう一度押すと解除されます。

音量をリセットする



- リモコンの「リセット」ボタンを押して音声を初期設定値に戻ります。本製品の音声初期設定値は「20dB」です。

オフタイマーを設定する



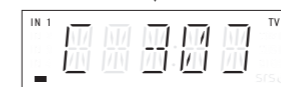
- リモコンの「オフタイマー」ボタンを押してオフタイマーを設定します。「0、30、60、90、120」分単位で時間の選択ができ、設定された時間が経つと自動的に電源が「OFF」になり待機状態に入ります。

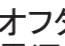
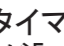


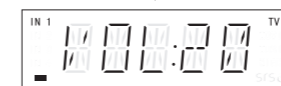
- オフタイマーの未設定時に表示されます。



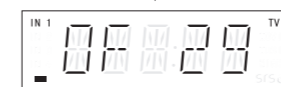
- オフタイマーの設定時間が「0」分のときに表示されます。



- オフタイマーの設定時間が表示されます。オフタイマーを設定すると左下の「/」が点滅し、電源が「OFF」になるまでのカウントダウンが始まります。左図はオフタイマー「30分」設定時の表示例です。

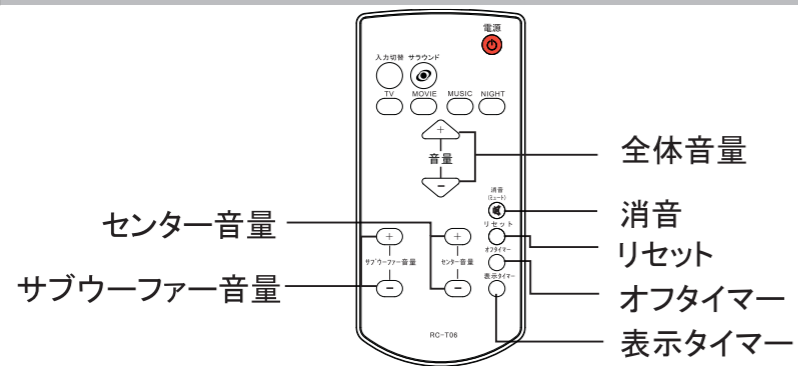


- オフタイマーを設定して、5秒ほどリモコンのボタン操作（電源以外）をしないと電源が「OFF」になるまでのカウントダウンが始まり、表示部には現在の全体音量レベルが表示されます。



- もう一度「オフタイマー」ボタンを押すと電源が「OFF」になるまでの時間が表示されます。左図は「29分」後に電源が「OFF」になります。





全体音量を調整する

本体
VOL- VOL+

リモコン
+ 音量 -

■ **本体ボタンで操作**
本体の「VOL-、VOL+」ボタンで全体スピーカーの音量調整をします。

■ **リモコンで操作**
リモコンの + - ボタンで全体スピーカーの音量調整をします。
表示部に全体スピーカーの音量レベルが表示されます。

センター音量を調整する

リモコン
+ センター音量 -

■ **リモコンの (+) (-) センター音量ボタンでセンター音量調整をします。**
表示部にセンタースピーカーの音量レベルが表示されます。
5秒後には表示部に全体スピーカーの音量レベルが表示されます。

サブウーファー音量を調整する

リモコン
+ サブウーファー音量 -

■ **リモコンの (+) (-) サブウーファー音量ボタンでサブウーファー音量調整をします。**
表示部にサブウーファーの音量レベルが表示されます。
5秒後には表示部に全体スピーカーの音量レベルが表示されます。

★ 電源を「ON」にしたときには、前回の音量が「0dB～35dB」の場合は、直前の音量が表示されます。
前回の音量が「36dB～60dB」の場合は、自動的に「35dB」の音量で保存されます。
電源を「ON」にしたときに、急に大きな音量で再生されるのを防ぐ機能です。
上記の設定は、センター/サブウーファーの個別音量についても同様です。

注意

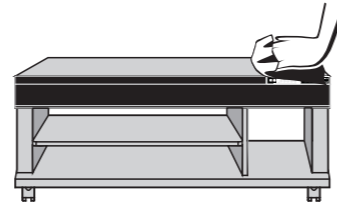
| | |
|---|--|
| <p> 本機の上に花瓶など、水が入った容器を置かない 水につけたり、水をかけたりしない 機内に水が入り、火災・感電の原因になります。</p> | <p> 緩みのあるコンセントに電源プラグを接続しない 本機の電源が入らなかつたり、火災・感電の原因になります。</p> |
| <p> 電源プラグを抜くときは、電源コードを持たずに先端の電源プラグを持って引き抜く 感電やショートして発火することがあります。</p> | <p> テレビやDVDなどの他の機器と接続する場合は、各々の機器の取扱説明書をよく読み、電源を切り、説明書に従って接続する</p> |
| <p> 電源プラグに容易に手が届くようなところに設置する 本体をコンセントの近くに設置し、電源プラグに容易に手が届くように設置してください。</p> | <p> リモコンに使用している乾電池は</p> <ul style="list-style-type: none"> 指定以外の電池は使用しない 極性表示 ⊕ と ⊖ を間違えて挿入しない 充電・加熱・分解・ショートしたり、火の中に入れてない 乾電池に表示されている「使用推奨期限」を過ぎたり、使い切った乾電池はリモコンに入れておかない 種類の違う乾電池、新しい乾電池と使用した乾電池を混ぜて使用しない 長期間使用しないときは本体から乾電池を取り出す 水にぬれたり、ぬれた手でふれない ⊕ と ⊖ を針金などで接続しない |
| <p> 耐荷重を守って使う 本体に設置する機器の総耐荷重は100kg、天板部40kg、底板部40kg、棚板部20kgです。上記を超える重量物をのせて長期間使用されると、破損してけがの原因になります。</p> <p>・天板にはテレビ以外のものを置かないでください。</p> | <p>守らないと、液漏れ・破裂などにより、やけど・けがの原因となることがあります。もし、液に触れたときは、水でよく洗い流し医師に相談してください。器具に付着した場合は、液に直接触れないようにふき取ってください。</p> |
| <p> テレビは転倒防止の処置をする 地震の発生やお子様がよく登ったり、背面よりもたれたりすると転倒し、けがの原因になります。</p> <p>・キャスターストッパーを必ずロックし、転倒防止ワイヤでテレビと本体を固定してください。</p> | <p> リモコンの電池は幼児の手の届かないところに保管する 万一飲み込んだ場合はただちに医師とご相談ください。</p> |

使用・設置について

- 本製品の近くでラジオ受信機や無線機品を使用するとノイズが入ることがあります。その場合は、本製品との距離を離してください。
- 近くに高電圧の鉄塔、携帯電話の基地局もしくはアマチュア無線局がある場合は本製品にノイズが入ることがあります。その場合は、市販の電源フィルターをご購入して取付けてください。
- 放熱効果を抑えないように、ラックの後側には隙間を確保してください。また、背面は接続するケーブル類を破損しないようにスペースを確保して設置を行ってください。
- 設置後は、各キャスターのストッパーをロックしてください。キャスターのストッパーを一番下まで押し下げるとロックされます。ストッパーを上押し上げるとロック状態が解除されます。

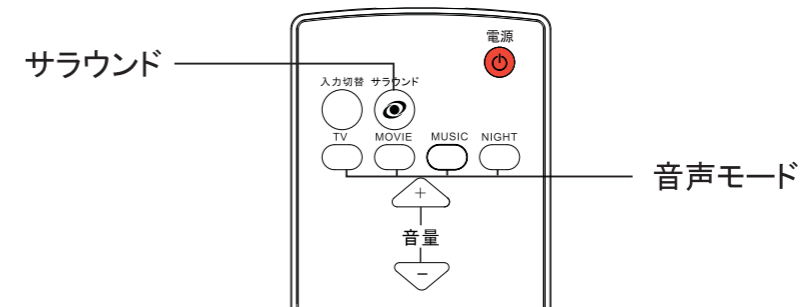
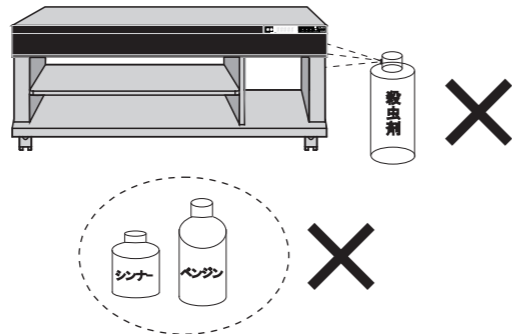
お手入れのしかた

- やわらかい布でふいてください。汚れがひどいときは、水で布をしめらすか、水で薄めた中性洗剤をにひたした布をよくしぼってふき、乾いた布で仕上げてください。



注意

- スプレー(掃除用、殺虫剤、整髪用など)をかけないでください。
- ベンジンやアルコール、シンナーなどではふかないでください。変質・変色・塗装はがれの原因になります。



サウンド機能を「ON/OFF」にする

リモコン



- リモコンで「サウンド」ボタンを繰り返し押して、サウンド機能の入/切をします。サウンド機能「ON」の場合、表示部に「SRS」が点灯します。

★映画を視聴するときやスポーツ観戦のときなど、臨場感あふれる音声効果を楽しむことができます。

音声モードを切替る



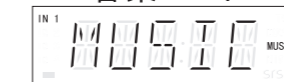
テレビモード



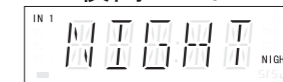
映画モード



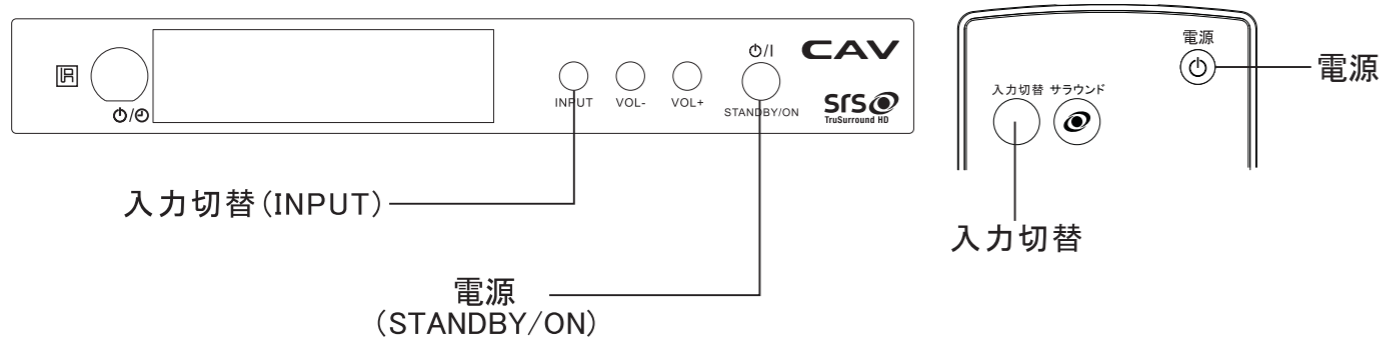
音楽モード



夜間モード

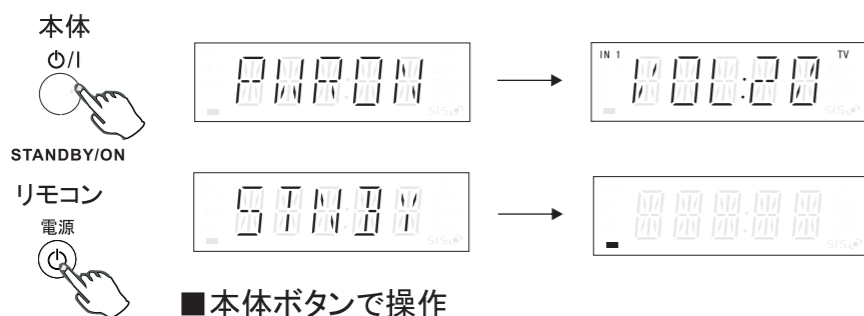


- TV: TVのノーマルな音声をお楽しみいただけます。
- MOVIE: 映画の迫力を最大限に引き出します。サウンド機能と併用することで臨場感溢れる音声をお楽しみいただけます。
- MUSIC: 音楽ソースを聞くのに最適な低音から高音に至るまでクリアなサウンドをお楽しみいただけます。
- NIGHT: ご近所に迷惑かからないように、ボリュームレベルを下げ、耳障りな音を抑えた設定になっているので深夜でもお楽しみいただけます。



電源「STANDBY/ON」にする

※本機を操作する際は、まず本体リアパネルの主電源スイッチが「ON」になっていることをご確認ください。



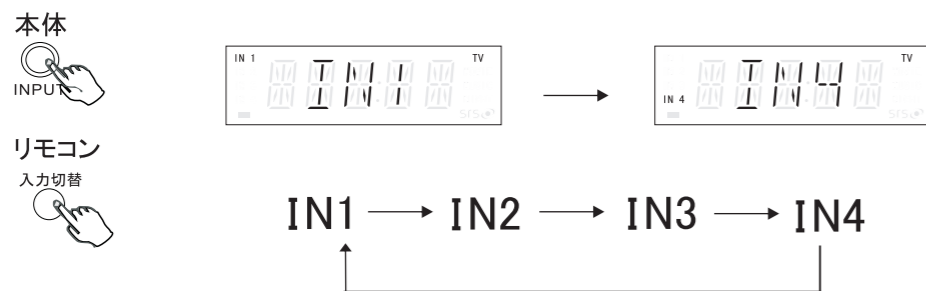
■本体ボタンで操作

本体の「STANDBY/ON」ボタンを押して電源を「ON」にします。
電源入：「PWRON」が2回点滅し、前回の音量レベルが表示されます。
電源切：「STNBY」が2回点滅し、待機状態に入り「○/○」が点灯します。

■リモコンで操作

リモコンの◎「電源」ボタンでも電源の入/切が可能です。
リモコンの◎「電源」ボタンで電源を切る場合、「STNBY」が2回点滅し、待機状態に入り、「○/○」が点灯します。

入力切替をする



■本体ボタンで操作

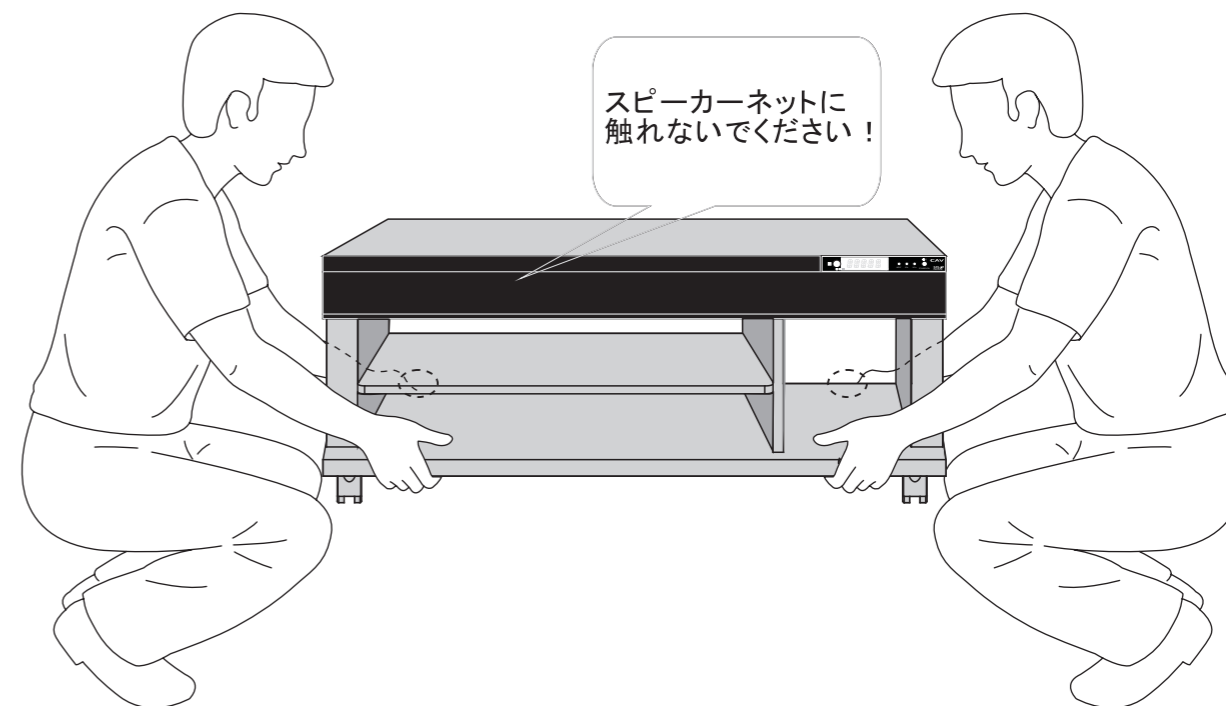
「INPUT」ボタンを繰り返し押して入力切替をします。
押す度にIN1～IN4の入力に切替わります。

■リモコンで操作

リモコンの入力切替ボタンでも同じ操作が可能です。

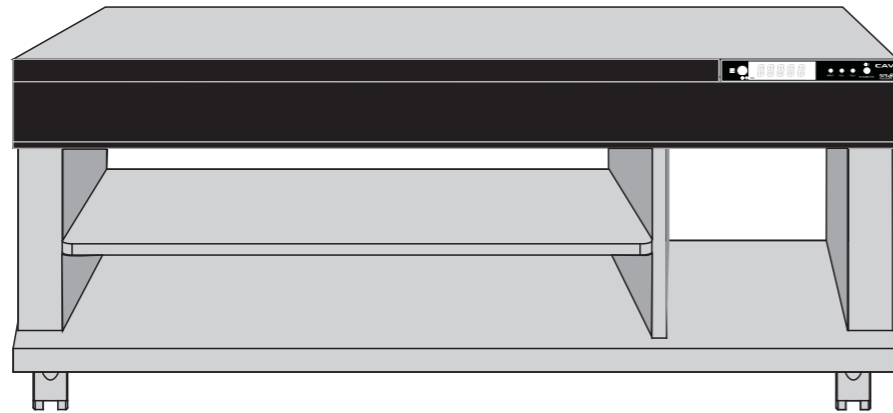
搬送や移動時の注意事項

- 設置、持運ぶ際は2人以上で行ってください。
- 本体を動かす際はキャスターのストッパーを上にあげてロックを解除し、床に傷を付けないように必ず下に布などを敷いてから作業を行ってください。
- 搬送や動かす際は前面のスピーカーネット部分を強く押しだしたりスピーカーネット部分に触れないように底板部分を持ってください(下図を参照し、指定の矢印部分を持ってください)。
- 本体を動かす際は、テレビやレコーダーなどの機器の転倒、落下を防ぐため本体から降ろしてから作業をおこなってください。



「安全上のご注意」「使用・設置について」を必ず読んで、正しく安全に設置してお使いください。

完成図



まずは組立前にご用意ください！

プラスドライバー

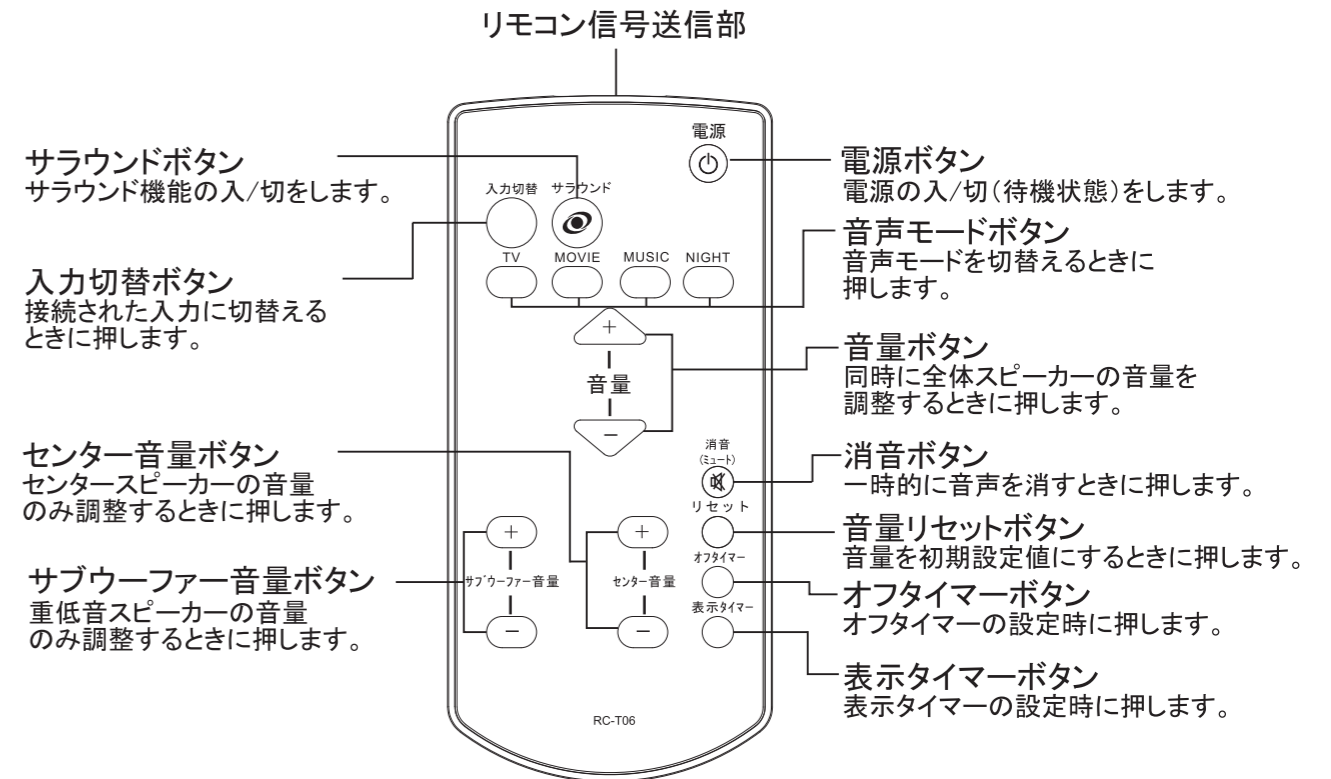
組立時・搬送時の注意点

- 組立時はけがをされないように、必ず軍手や手袋などで手を保護してから組立を行ってください。
- 組立時は部品・部材の角で床などを傷付けないように、広いスペースで敷物などの上で組立を行ってください。
- 組立時は本体を安定させるために、キャスターのストッパーをロックしてから作業を行ってください。
- 本体を動かす時はキャスターのストッパーのロックは必ず外してください。
- 組立、持ち運びの際は二人以上で行ってください。

使用時の注意点

故障や変形などを防ぐために必ずお守りください。

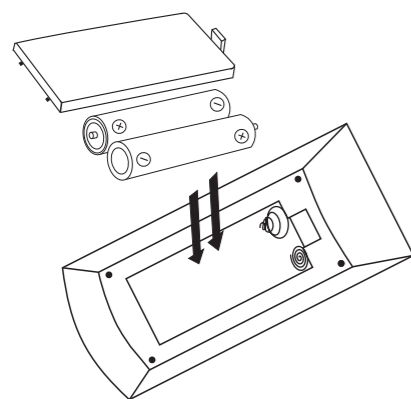
- | | |
|--|---|
| <ul style="list-style-type: none"> ■高温・高湿の場所に設置しない ■屋外や浴室など、水のかかるおそれのある場所には設置しない ■本体の上に乗らない | <ul style="list-style-type: none"> ■本体に火気を置かない ■お手入れの際は、化学薬品を使わない ■分解しない ■耐荷重を超えるものは設置しない |
|--|---|



電池の入れかた

電池の種類: 単4形乾電池2本(お試用)

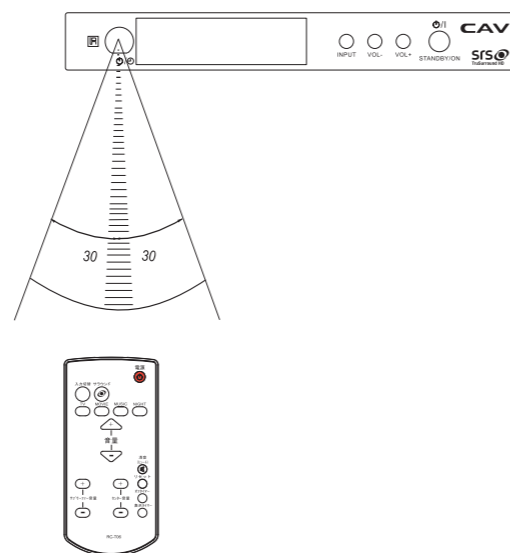
1. 電池カバーをはずします。
2. 電池ケース内部の表示に従って“+”と“-”の向きを合わせて入れます。
3. 電池カバーを元に戻します。



リモコンの使いかた

リモコンから本体までの距離は6m以内、赤外線受光部に対して60°以内で操作をして下さい。

リモコン本体を赤外線受光部方向に向けます。リモコンから正常に信号を受け取ると、本体のインジケータの表示が切り替わります。



使用時の注意

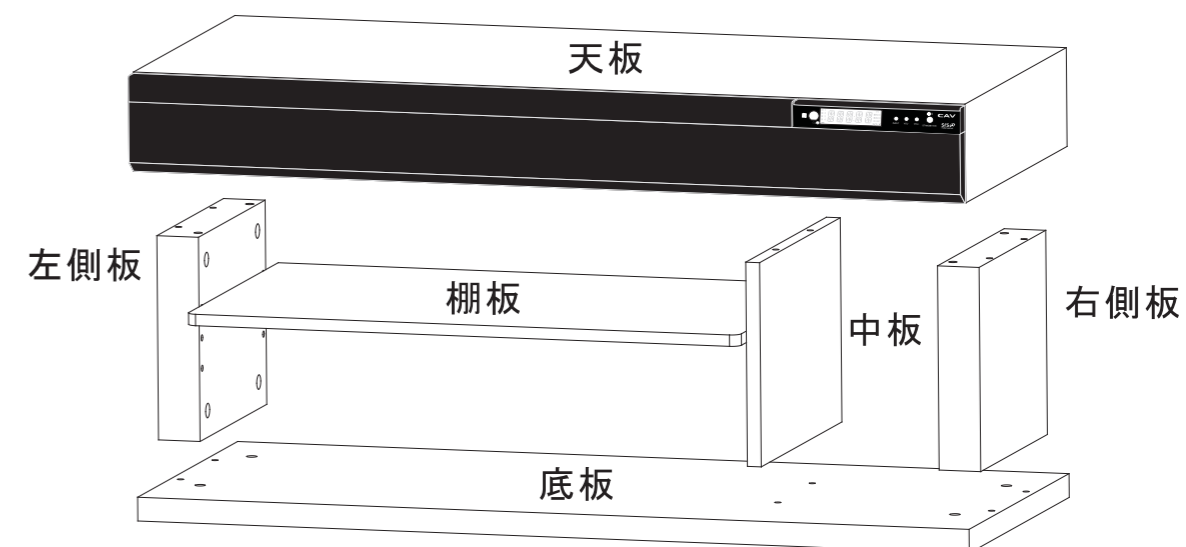
- ・リモコンの適切な操作の妨げになるので、本体は直射日光や蛍光灯など強い光を発するものの近くを避けて、設置してください。
- ・リモコン本体と赤外線受光部の間に障害物があると、リモコンが正常に動作しない可能性があります。
- ・付属品の乾電池はお試用のため、使用期間が短い場合があります。リモコンの動作が効かなくなった場合は、早めに新しい電池と交換してください。
- ・使用済みの乾電池は、地方自治体またはお住まいの地域のゴミ分別方法に従って捨ててください。

必ずお守りください

電池の破損・液もれ防止のために次のことはお守りください。

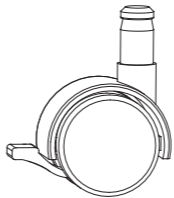


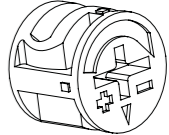



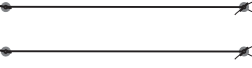
- 長期間未使用の場合、液もれを起こすことがあります。
- 長期間使用しないときは、電池を取り出しておいてください。
- 電池の“+”、“-”は正しく入れてください。
- 火の中への投入や、ショート、分解、加熱などはしないでください。

部材



部品

梱包を開けたらまずはチェックしてください！

| キャスター | スクリウス チールピン | ボス | ピンキャッチ |
|---|---|--|---|
|  4個 |  8個 |  12個 |  8個 |
| ピンキャッチ カバー | スチールピン | 蝶ネジ+ワッシャー | ワイヤー |
|  8個 |  4個 |  4個 8個 |  2本 |

1



キャスター×4

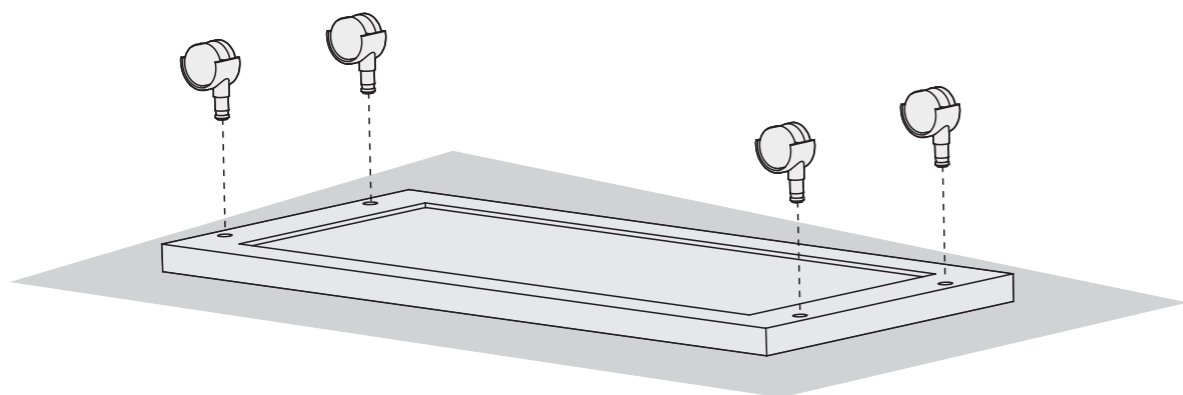
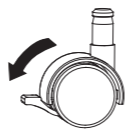
- 床に傷を付けないために、必ず下に布などを敷いてください。
- 本体を安定させるために、キャスターのロックをしてから底板に装着してください。



「カチッ」と音がするまで力を入れて上からまっすぐ挿し込みます。

ロックの仕方

キャスターのストッパーを一番下まで降ろす




2

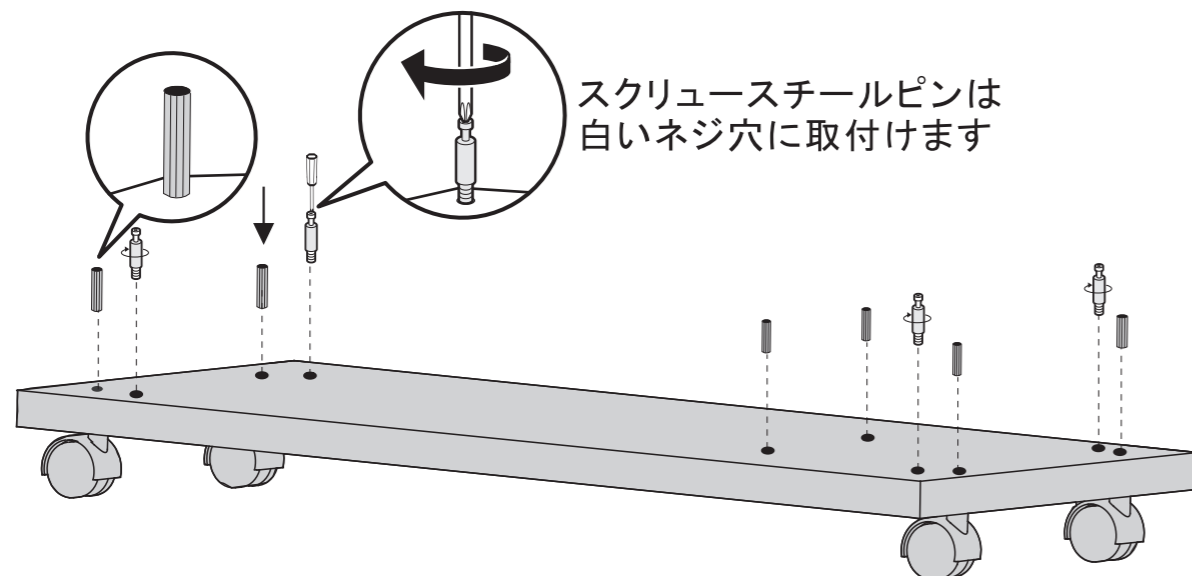


スクリュースチールピン×4



ボス×6

- 底板にスクリュースチールピンとボスを取付けます。
-  スクリュースチールピンはプラスドライバーで取付けてください。



接続図をご参照いただき、テレビや周辺機器と正しく接続してください。

■テレビと接続する

1) 光デジタルケーブルで接続する

テレビ側の光デジタル音声出力端子と本機の「IN1もしくはIN2」(光デジタル音声入力端子)を接続します。

- 音声を出力するには、本機のリモコンで入力切替をします。接続した端子の入力ソース「IN1もしくはIN2」を選択します

2) アナログ(RCA)ケーブルで接続する

テレビ側のアナログ音声出力端子と本機の「IN3もしくはIN4」(アナログ音声入力端子)を接続します。

- 音声を出力するには、本機のリモコンで入力切替をします。接続した端子の入力ソース「IN3もしくはIN4」を選択します

※テレビと本機の光デジタル音声入力端子を接続する場合、テレビのデジタル出力を『PCM』方式に切り替えてください。『PCM』の設定方法は、テレビの説明書をご参照ください。

■BDレコーダー/DVDレコーダーと接続する

・テレビやBDレコーダーやDVDレコーダーにHDMI端子が搭載されている場合は、HDMIケーブルを用いてテレビと接続し、本機とテレビを接続します。

◎BDレコーダーやDVDレコーダーを本機と直接接続する場合

1) 光デジタルケーブルで接続する

BDレコーダーやDVDレコーダー側の光デジタル音声出力端子と本機の「IN1もしくはIN2」(光デジタル音声入力端子)を接続します。

- 音声を出力するには、本機のリモコンで入力切替をします。接続した端子の入力ソース「IN1もしくはIN2」を選択します

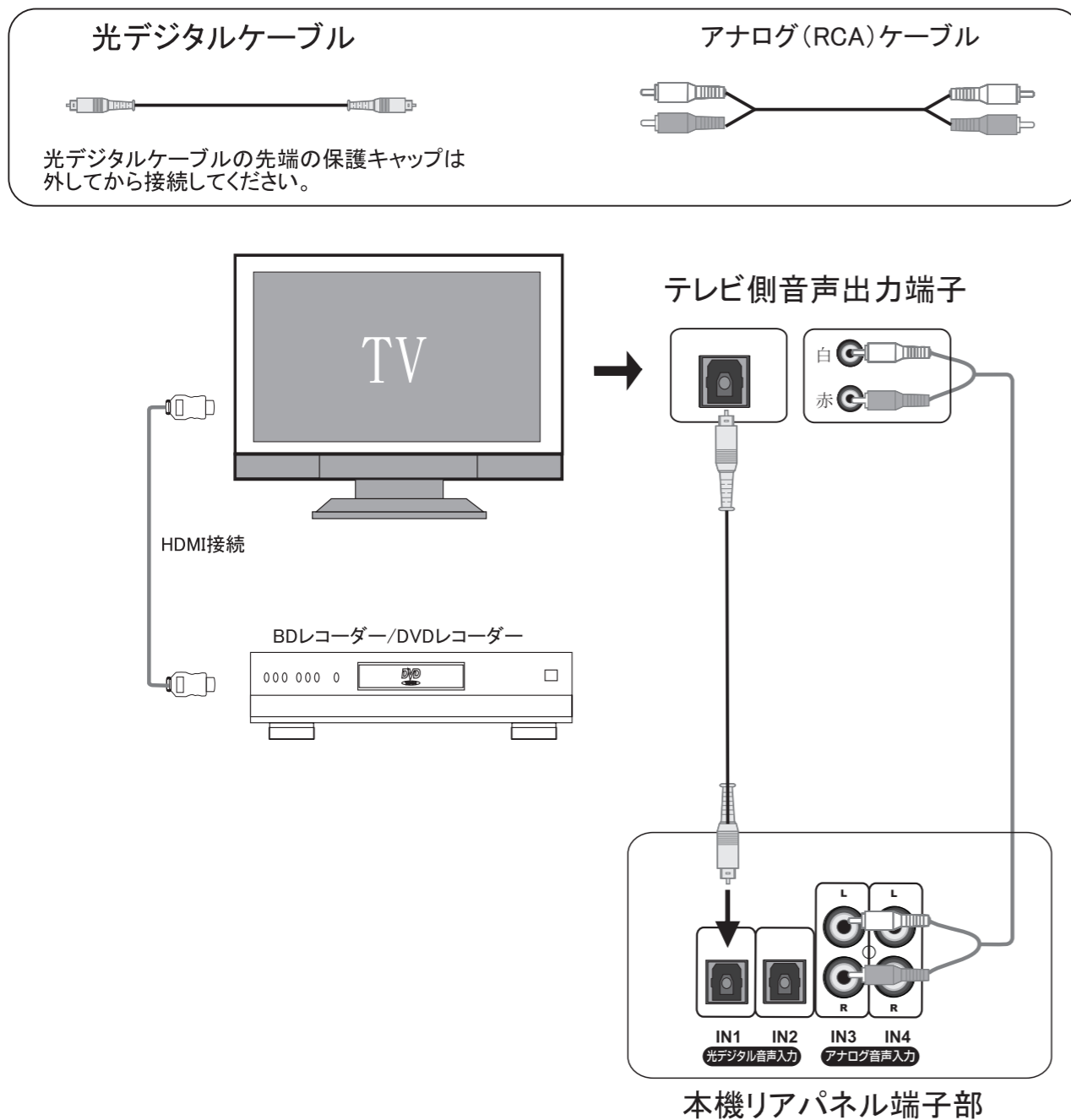
2) アナログ(RCA)ケーブルで接続する

テレビ側のアナログ音声出力端子と本機の「IN3もしくはIN4」(アナログ音声入力端子)を接続します。

- 音声を出力するには、本機のリモコンで入力切替をします。接続した端子の入力ソース「IN3もしくはIN4」を選択します

★BDレコーダー/DVDレコーダー等の周辺機器と本商品の光デジタル音声出力端子と接続する場合、BDレコーダー/DVDレコーダーのデジタル出力を『PCM』方式に切替えてください。『PCM』設定方法は、各周辺機器の説明書をご参照ください。

※接続する際に、各機器の電源コードを抜いてから行ってください。



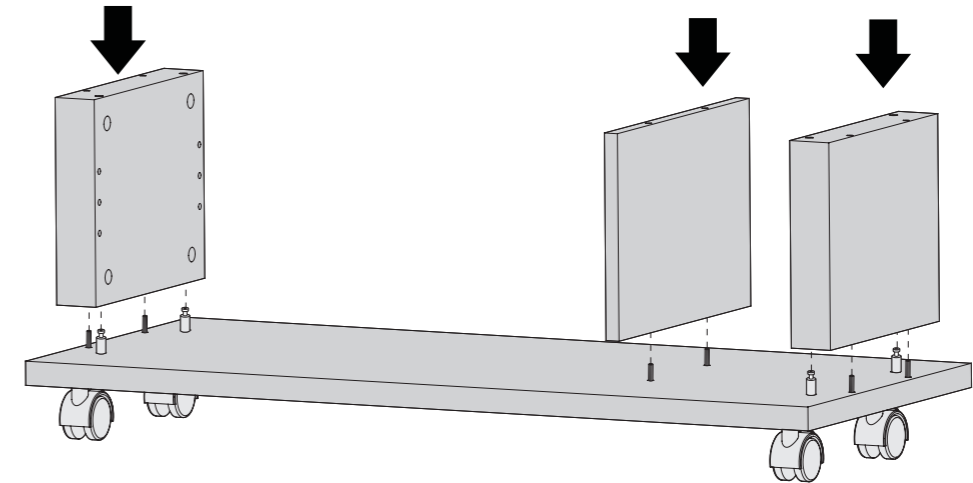
★ 光デジタルケーブルもしくはアナログ(RCA)ケーブルのどちらかのケーブルを接続してください。テレビによってはアナログ端子が搭載されていないものもございます。接続する前に必ずテレビの説明書をご覧ください。

- ・電源コードやケーブルなどは折り曲げないように気をつけてください。
- ・テレビとの接続は光デジタルケーブルもしくはアナログ(RCA)ケーブルどちらか一本で接続してください。光デジタルケーブルで接続している場合、アナログ(RCA)ケーブルで接続する必要はありません。
- ・上図の方法以外でもテレビなどの周辺機器との接続・設定は可能です。お手持ちの商品に合わせて適切な方法で接続してください。

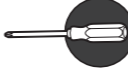
3 ピンキャッチ × 4 ピンキャッチカバー × 4

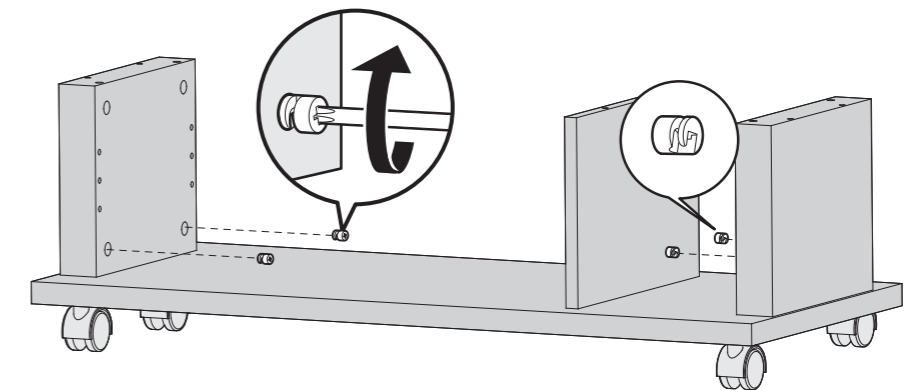
- 左・右側板と中板を取付けます。

注意：底板に貼ってある「前面」のシールと左・右側板と中板の「前」のシールが同じ方向を向くようにしてください。

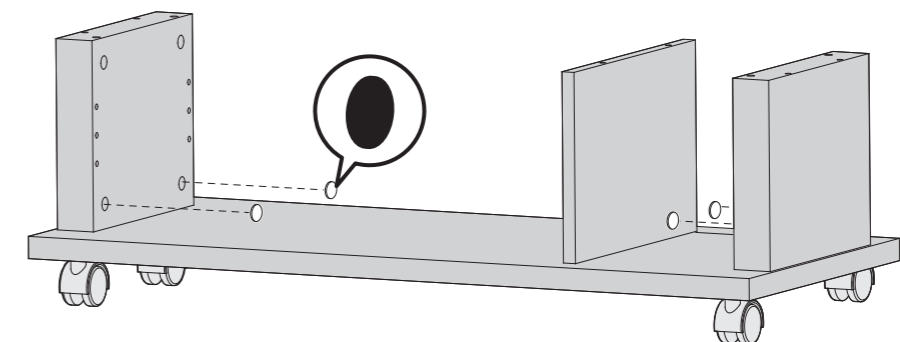


- ピンキャッチで左・右側板の下部を固定します。

 ピンキャッチはプラスドライバーで取付けてください。左・右側板の取付け穴の内部にあるスクリーンスチールピンに噛み合うようにドライバーで回しながら向きを確認して奥まで押してから、時計回りに90°程回して固定します。

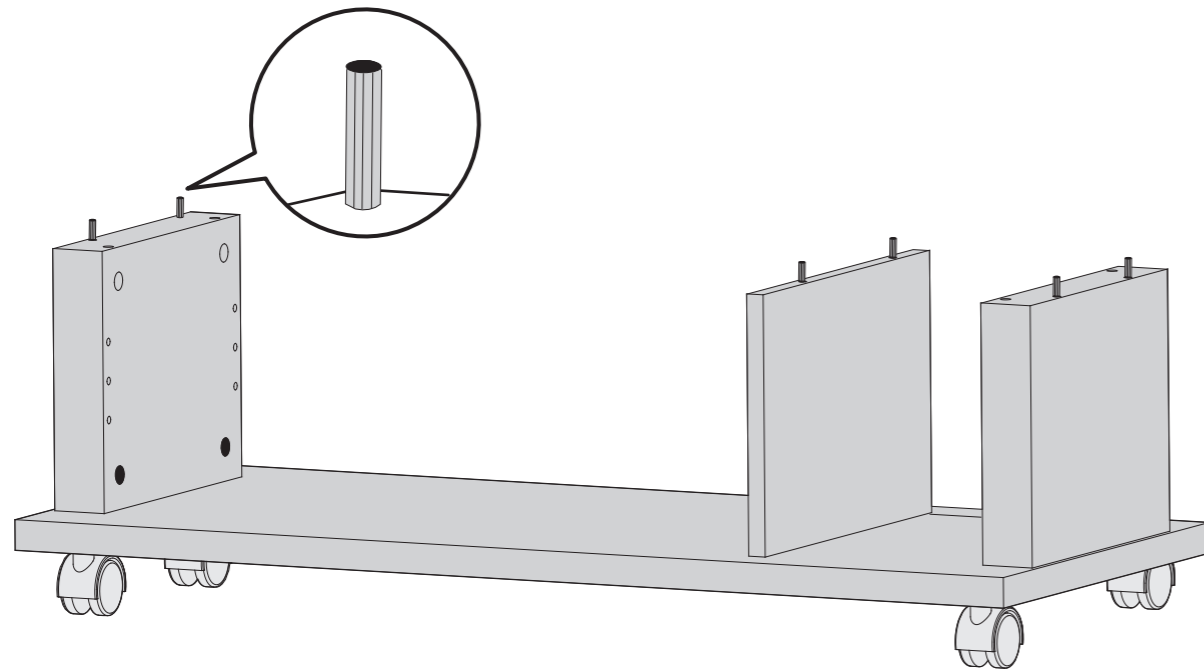



- ピンキャッチの上にピンキャッチカバーを貼ります。

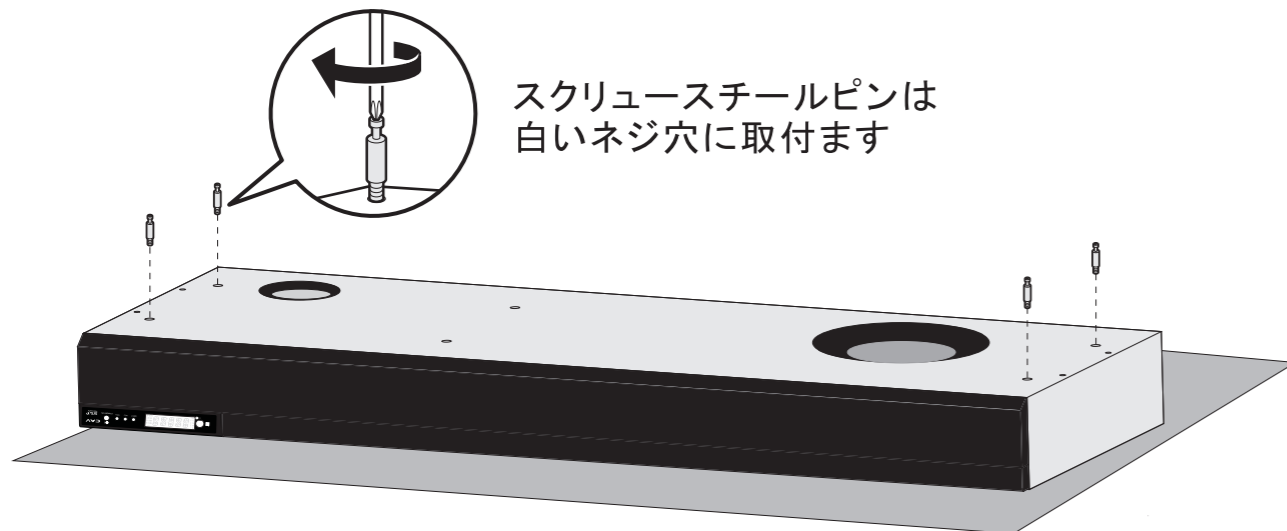


4  ボス×6

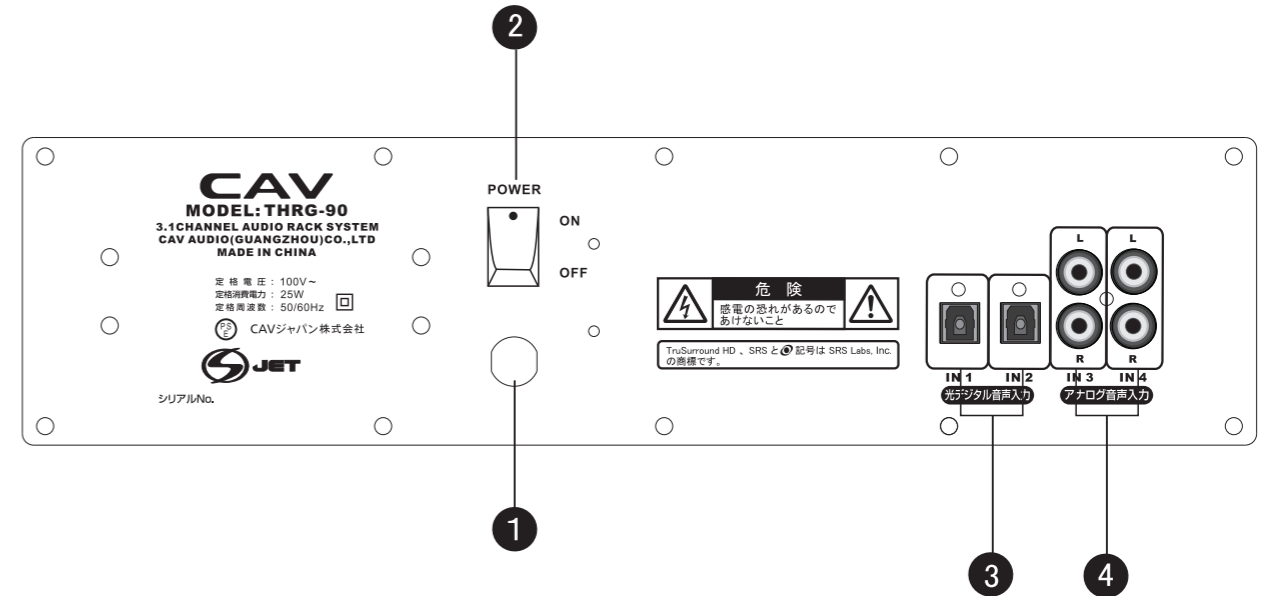
- 左・右側板と中板にボスを取付けます。

5  スクリュースチールピン×4

- 床に傷を付けないために、必ず下に布などを敷いてください。
- 天板にスクリュースチールピンを取付けます。



リアパネル

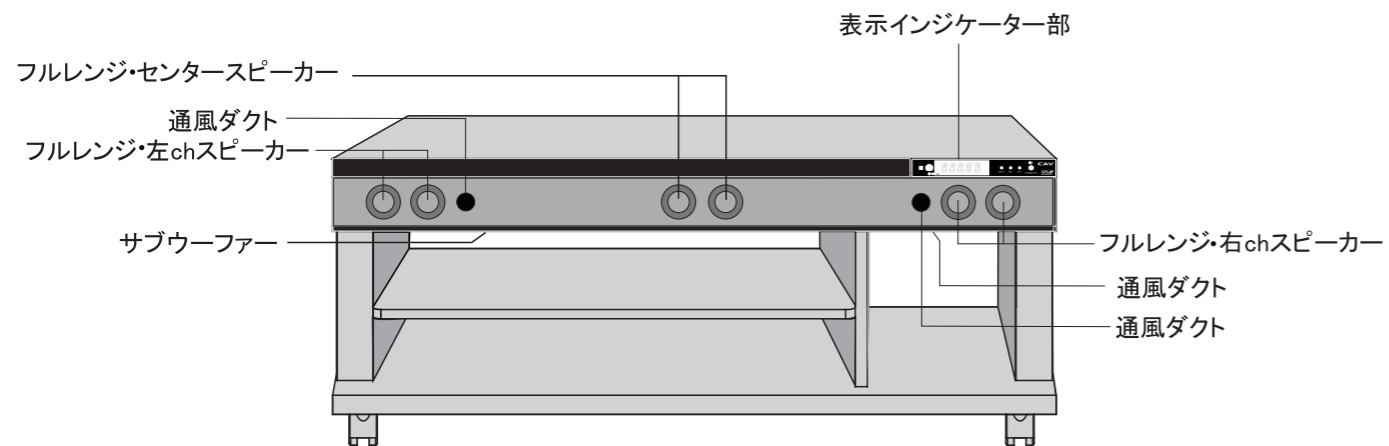


- 1 電源コード: 家庭用電源コンセント(AC100V)に接続してください。
- 2 主電源(POWER): 主電源をON/OFFします。
- 3 IN1/IN2(光デジタル音声入力端子)
テレビ、BDレコーダー/DVDレコーダー等のデジタル音声出力機器と接続してください。
- 4 IN3/IN4(アナログ音声入力端子)
テレビやその他の音響機器のアナログ音声出力機器と接続してください。

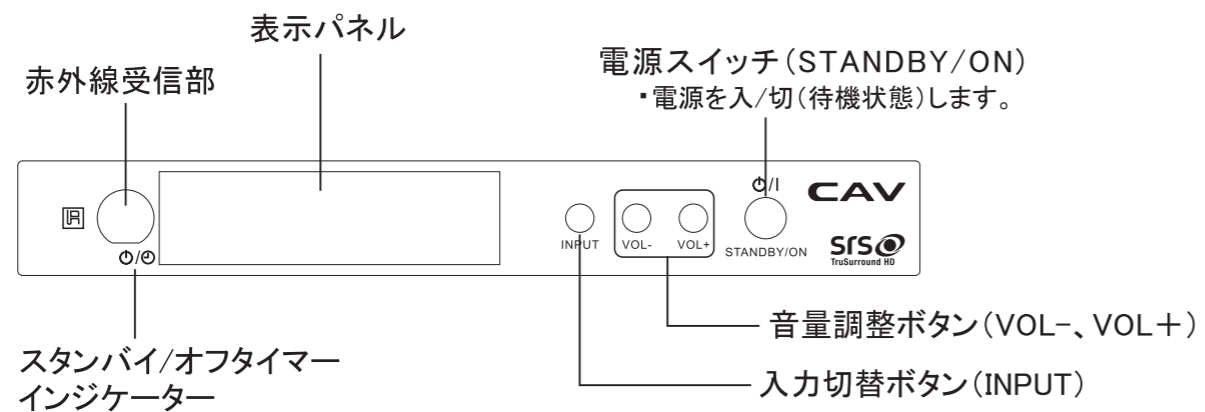
SRS商標について

SRS TruSurround HD はSRS Labs, Inc.の商標です。TruSurround HD技術はSRS Labs, Inc.からのライセンスに基づき製品化されています。SRS TruSurround HD™ は、2つのスピーカーから臨場感あふれるサラウンドサウンドを創出し、豊かな低音、はっきりとした高音部分およびクリアな台詞を提供します。

※工場出荷時に本体正面にスピーカーネットが装着されています。
下図は、スピーカーネットの内部構造を表しています。



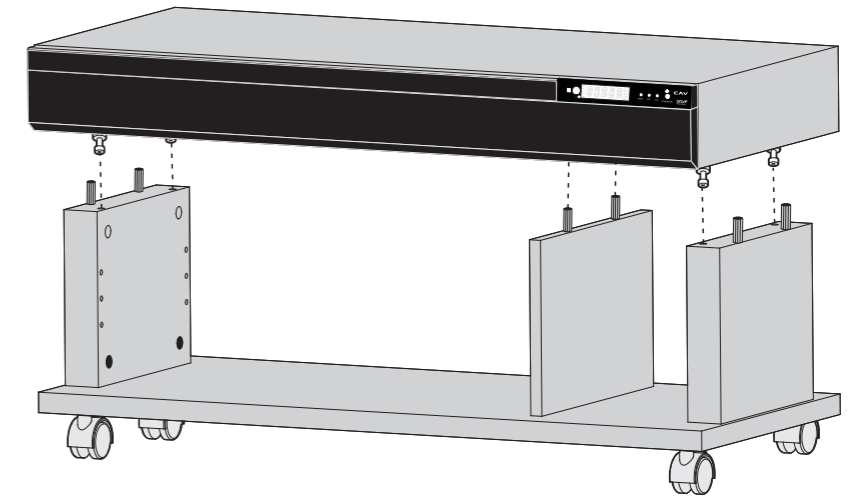
表示部



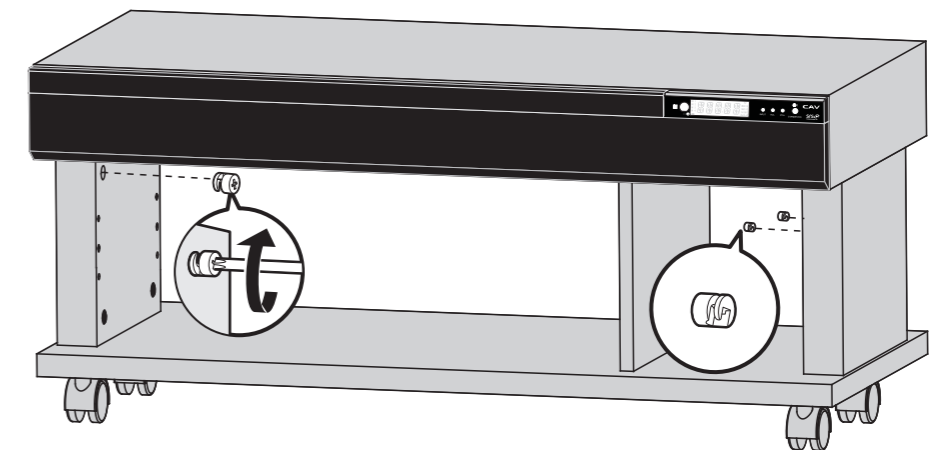
★表示パネルの詳細な説明は22～26ページをご参照ください。

6 ピンキャッチ×4 ピンキャッチカバー×4

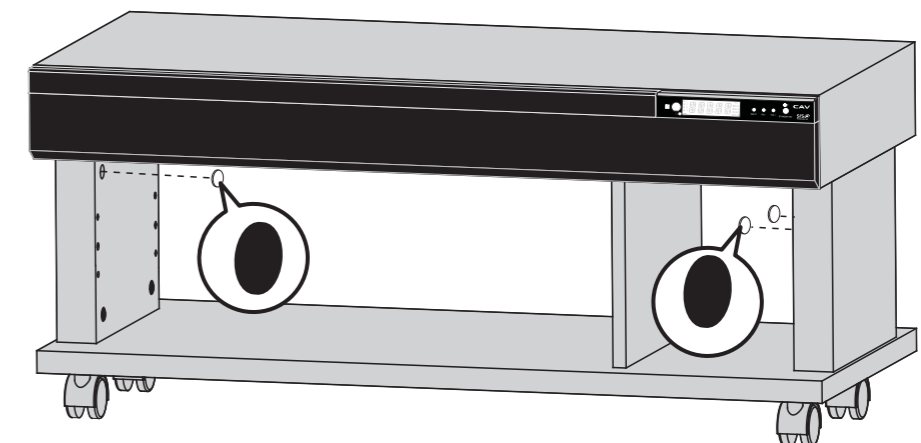
- 天板を取付けます。



- ピンキャッチで左・右側板の上部を固定します。
ピンキャッチの取付け方法は組立3をご参照ください。



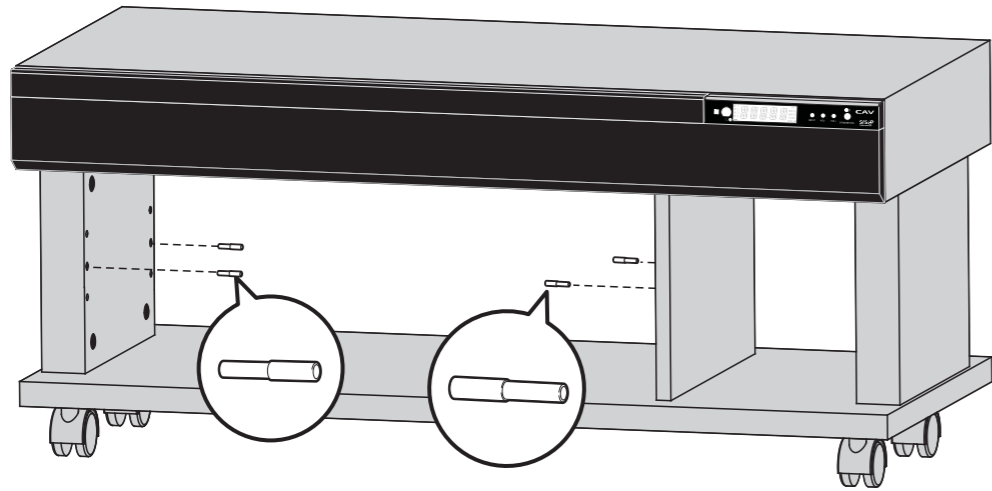
- ピンキャッチの上にピンキャッチカバーを貼ります。



7

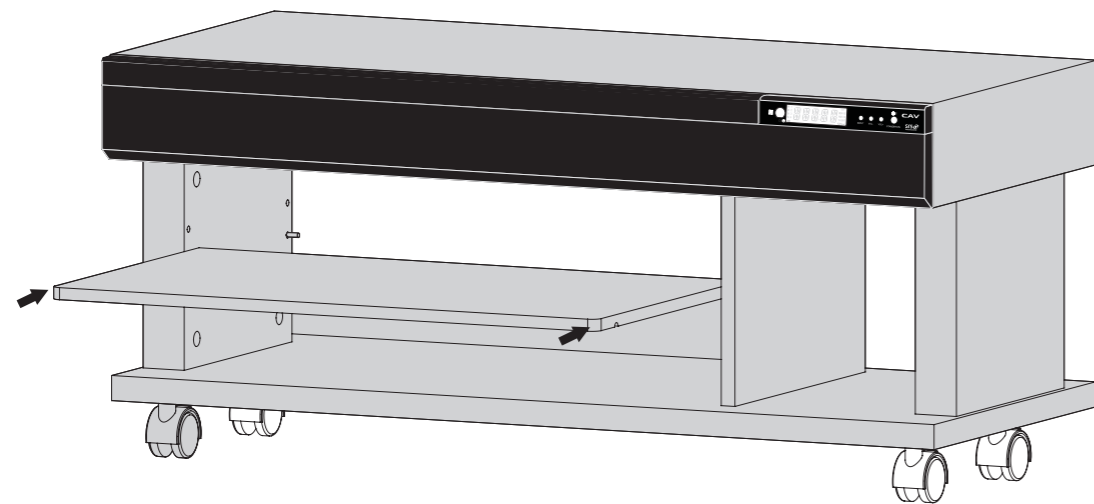
 スチールピン×4

- 左側板と中板の内側にスチールピンを装着します。



- 装着したスチールピンの上に棚板をのせます。
スチールピンの装着高さ(3段階)によって、棚板の高さが調整できます。

- 棚ダボを上段に装着した場合
棚板上段: 64(mm) 下段: 139(mm)
- 棚ダボを中段に装着した場合
棚板上段: 96(mm) 下段: 107(mm)
- 棚ダボを下段に装着した場合
棚板上段: 128(mm) 下段: 75(mm)



転倒防止ワイヤーの取付方法

前面方向へのテレビの転倒を防止するために

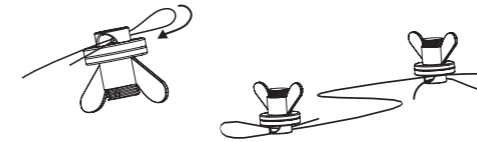
- 注意** テレビにお子様に登ったり、揺すったり、押したりするとテレビが前面方向に倒れるおそれがあります。下記に従い、転倒防止ワイヤーを取付けください。

転倒防止ワイヤーの取付方法は、ご使用のテレビの形状により異なります。また、取付けできないものもあります。テレビ側のネジはテレビメーカー様にご確認の上、適した方法で転倒防止措置を行ってください。

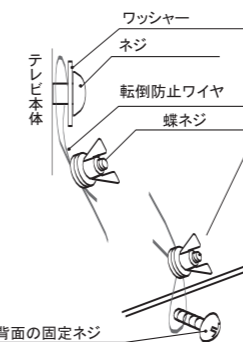
- ① 蝶ネジにワッシャー2枚を取り付けます。



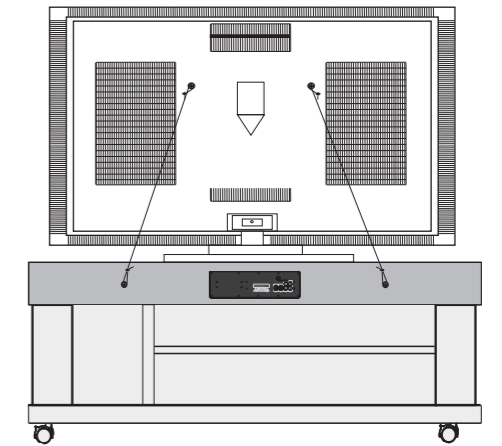
- ② ネジ穴にワイヤーを通し、輪を作ります。
ワイヤーの先端を同じネジの穴にもう一度通します。



- ③ 天板背面に、ワイヤーを固定するためのネジが取付けられています。輪の直径を縮めるように、ワイヤーの先端を引っ張って緩みを無くした後、蝶ネジを締めてワイヤーを固定します。同様なやり方で、もう一本のワイヤーを取り付けてください。天板背面の固定ネジに、ワイヤーの輪の部分引っ掛けます。



- ④ テレビ側のネジ、ワッシャーを取付け、転倒防止ワイヤーをかけます。



- テレビは本体の天板の中央部分に設置してください。前後や左右に偏った設置をされますと事故やけの原因になりますのでご注意ください。