

アフターサービスについて不明の場合、修理に関するご相談ならびに、お取扱い・お手入れに関するご不明な点はお買い上げの販売店かCAVジャパンお客様ご相談窓口にご相談ください。

お客様ご相談窓口

CAVジャパン株式会社

0120-232-765(無料)

FAX 03-5850-6810(有料)

平日：10：00-17：00

(土日・祝日・夏季休暇・年末年始を除く)

〒116-0014

東京都荒川区東日暮里5-48-5光陽社ビル8階

特徴

テレビ等、音声が聴こえにくいときや、音を大きくしにくい深夜の視聴などに、ヘッドホンや手元スピーカーでしっかり聴くことができます。ワイヤレスでストレスフリーな音環境を実現できます。

2.4GHz帯ワイヤレステクノロジー

近周波数の電波が存在する環境でも、データ欠落の非常に少ない接続を実現し、高音質な接続を可能とします。また、レイテンシー(伝送遅延)を20msec以下に抑え、映像のリップシンクも最適化されています。

最大10mの伝送距離

ロバストネスを確保した設計により、最大10mの伝送距離を実現。

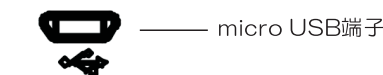
低消費電力・長寿命

Bluetooth伝送と比較して低消費電力を実現し、連続再生時間8~10時間の使用を可能としました。
※使用環境によって、連続再生時間は異なります。

ご使用方法

1.スピーカーの充電

手元スピーカー用 micro USB充電アダプターをスピーカー裏にあるmicro USB端子に差しこみます。充電中はLEDライトが赤に点灯し、充電が完了すると、点灯は消えます。
・初回のみ約8時間の充電を行ってください。
・通常使用は3時間ほど充電を行ってください。



2.電池のセット

ヘッドホン

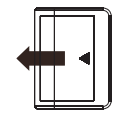


① 付属品の単4電池2本をヘッドホンのL側の電池収納ボックス内に装着します。図を参照して矢印の方向で電池収納ボックスの蓋を開けます。

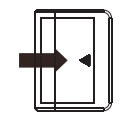


② 電池を正しく装着したら、図を参照して矢印の方向にスライドして、電池収納カバーを閉めます。

送信機



③ 付属品の残りの単4電池2本を送信機に装着します。図を参照して矢印の方向にスライドし、電池収納カバーを開けます。

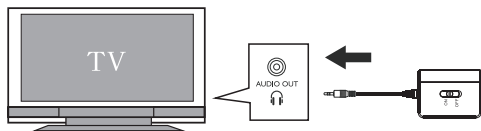


④ 電池を正しく装着したら、図を参照して矢印の方向で電池収納カバーを閉めます。

※電池を入れる際は、必ず電池の「+、-」極を確認して入れてください。
※電池交換時は、同メーカーの新しい電池を2本とも交換してください。古い電池と新しい電池、種類の違う電池を混在させて使用しないでください。

3.接続とペアリングの方法

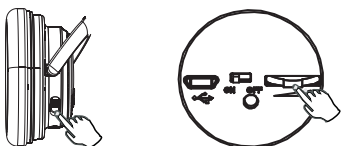
- ① テレビのヘッドホン端子やお手持ちのAV機器に送信機の3.5mmステレオミニケーブルを接続します。
- ② 送信機、ヘッドホン、手元スピーカーの電源をONにするとペアリングが開始します。ペアリングが正常に完了すると3機のLEDランプが青く点灯します。



※本商品は、工場出荷時に既にペアリング済です。再度ペアリングを行う必要はありません。
※ペアリングができない場合は、一度全ての機器の電源を切ってから、再度電源を入れてください。
※テレビによって端子の場所は異なります。各テレビの取扱説明書をご確認ください。

4.ボリューム調整

- ① **ヘッドホンのボリューム調整**
ヘッドホンの右側の「+」、「-」キーでヘッドホン本体のボリューム調整ができます。工場出荷時には中間音量に設定されています。電源ON/OFFを行うと工場出荷時のボリューム値に戻せます。また、「長押し」でもボリューム調整は出来ます。
- ② **手元スピーカーのボリューム調整**
手元スピーカー背面のボリューム調整キーを「+」、「-」方向に動かすことでボリューム調整ができます。工場出荷時には中間音量に設定されています。ボリューム調整キーの中央を約1秒間長押しすると工場出荷時のボリューム値に戻せます。

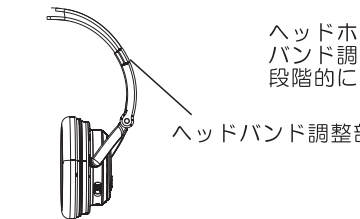


※ヘッドホンや手元スピーカーのボリュームがマックス或いはミニマム時にはLEDランプが2回点滅します。
※ヘッドホンやスピーカーの音量が最大にしても小さい場合は、接続している機器の音量を上げてください。

5.LEDランプのステータス

- ① **送信機**
・電源をONにするとLED点滅が始まります。ヘッドホンまたはスピーカーとのペアリングが成立すると、LEDが点灯に変わります。
・約1分間音声信号が入らない場合は、自動的に待機モードに切り替わり、約5分間ゆっくりした点滅がつつきます。
・ゆっくりした点滅の間に音声信号が復帰した場合、自動的に待機モードは解除されます。何も操作が行われない場合は、LEDが消灯しスリープモードになります。
・スリープモードで音声信号が復帰した場合は、自動的に電源がONになり、LEDがペアリングのため点滅を開始します。
- ② **ヘッドホンとスピーカー**
・電源をONにするとLED点滅が始まります。送信機とペアリングが成立するとLEDが点灯に変わります。
・送信機が待機モードに入ってから約1分間、音声入力信号がない場合は、自動的に待機モードに切り替わり、約5分間ゆっくりした点滅がつつきます。待機モードの時、送信機に音声信号の入力があれば、ヘッドホンやスピーカーのボリュームキーを約1秒間押すか、電源を入れ直すことで、音声出力されます。送信機に音声信号の入力がなく、かつ約1分間、何の操作もしないと、再び待機モードに戻ります。
・待機モード約5分間、音声信号や操作がない場合は、LEDが消灯しスリープモードになります。使用を継続する場合は、待機モードと同様、送信機に音声信号の入力があれば、ヘッドホンやスピーカーのボリュームキーを約1秒間押すか、電源を入れ直すことで、音声出力されます。

6.ヘッドバンドの調整



ヘッドホンを装着し、ヘッドバンド調整部を引き延ばすと段階的に調節が可能です。

ヘッドバンド調整部

故障かな?と思ったときには

問題	解決方法
電源が入らない	・電池が正しくセットされているか、電池が切れていないか確認してください。
ペアリングできない	・一度全ての機器の電源を切ってから、再度電源を入れてください。 ・全ての機器の電源が「ON」になっていることを確認してください。 ・全ての機器の電池が装着されていることを確認してください。 ・電池の消耗、充電残量が低下している可能性があります。新しい電池と交換または充電を行ってください。
音が途切れる	・ヘッドホンと手元スピーカーとの通信距離が10m以内であることをご確認ください。 ・機器の間に壁や物などの障害物がないことをご確認ください。木材やガラス等の障壁間は通信できませんが、コンクリートや金属等では内部構造により通信できない場合があります。 ・他の動作中の無線機器を本システムから離すなど周囲の電波干渉を受けない環境を確保してください。 ・送信機の3.5mmステレオミニケーブルがテレビや他のAV機器ときちんと接続されていることを確認してください。 ・電池の消耗、充電残量が低下している可能性があります。新しい電池と交換または充電を行ってください。
音が出ない	・ヘッドホン、スピーカーと送信機がペアリングされているか確認してください。 ・送信機の3.5mmステレオミニケーブルがテレビや他のAV機器ときちんと接続されていることを確認してください。 ・再生が始まっているか確認してください。 ・音量が最小になっていないか確認してください。 ・電池が正しくセットされているか、電池、充電残量が低下していないか確認してください。 ・待機モード、スリープモードになっている状態では音が出ませんので、ボリュームスイッチを一秒間押すか、電源を一旦OFFにしてからONに入れ直し、待機モード、スリープモードを解除してください。
ノイズがでる	・周囲で他の2.4GHz帯の機器が使用されていないか確認してください。 ・電池が消耗している可能性があります。新しい電池と交換してください。

一覧に記載されていない問題が発生した場合や、または、一覧に記載されている対応策で問題を解決できない場合は、販売店もしくはCAVジャパンお客様ご相談窓口までご連絡ください。

仕様

ヘッドホン

形状	オーバーヘッド型	待機時間	>300時間
型式	ダイナミック型	動作時間	約8-10時間
スピーカーパワー	定格入力：2mW 最大許容入力：5mW	電源供給	単4電池 2本
スピーカー	φ50、37Ω	動作使用条件	周囲温度：-10℃~50℃ 湿度：75%
周波数レンジ	2.4-2.4835GHz	質量	約230g(電池除く)
S/N比	99dB		

スピーカー

スピーカーパワー	定格入力：3W	待機時間	>300時間
定格出力	2W THD=10%	動作時間	約8-10時間
インピーダンス	4Ω	電源供給	充電式リチウムバッテリー 600mA
周波数レンジ	2.4-2.4835GHz	動作使用条件	周囲温度：-10℃~50℃ 湿度：75%
S/N比	89dB	質量	約110g
出力形態	モノラル	寸法	約φ80mm×71mm(H)

送信機

周波数レンジ	2.4-2.4835GHz	動作使用条件	周囲温度：-10℃~50℃ 湿度：75%
待機時間	>300時間	質量	約32.5g(電池除く)
動作時間	約8-10時間	寸法	約63mm(W)×48mm(H) ×25mm(D)(コード除く)
電源供給	単4電池 2本		

手元スピーカー用 micro USB充電アダプター

入力	AC100-240V 50/60Hz 0.2A (ケーブルの長さ1.5m)
出力	DC5.0V 0.5A

記載の外観および仕様は改良のため予告なく変更することがあります。

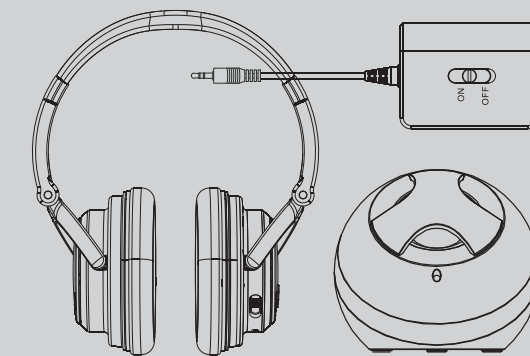
※本書内容を無断で複写、転写しないでください。
※本書内容については、将来予告なしに変更される場合があります。
※本書の記載誤り等についての補償はご容赦ください。
※当社では常に製品の改善を行っており、お客様の買い上げ時期によっては、同一製品の中にも多少差が生じる場合がありますが、ご了承ください。

CAV
JAPAN

2.4GHz DIGITAL WIRELESS HEADPHONE & SPEAKER SYSTEM

WHP-300

取扱説明書



お買い上げいただきまして、ありがとうございます。ご使用前にこの「取扱説明書」をよくお読みいただき、正しくお使いください。お読みになったあとは、いつでも見られる所に保証書とともに大切に保管してください。

安全上のご注意


安全にお使いいただくため、ご使用前に必ずお読みください。


電気製品は、誤った使いかたをすると大変危険です。お客様や他の人々への危害や財産への損害を未然に防止するために、「安全上のご注意」を必ずお守りください。

故障したら使用しないでください。本機が正しく動作しない場合、「故障かな?」と思ったときには」をお読みになり、対処しても問題が解決されない場合は、CAVジャパンお客様ご相談窓口にご連絡ください。


「警告」と「注意」の見方


間違った使いかたをしたときに生じることが想定される危険度や損害の程度によって、「警告」と「注意」に区分して説明しています。

 警告	誤った使いかたをすると、火災・感電などにより死亡、または重傷を負う可能性が想定される内容です。
--	---


 注意	誤った使いかたをすると、けがをしたり周辺の家財に損害を与える可能性が想定される内容です。
---	--


絵表示の見方


	「してはいけない」という禁止の内容を表しています。
---	---------------------------


	「必ずしてください」という強制内容を表しています。
---	---------------------------


警告

	分解、改造しない 火災・感電の原因となります。内部の点検・整備・修理は販売店またはCAVジャパンお客様ご相談窓口にご連絡ください。
---	---


	水蒸気や水のかかる所に置かない 風呂場では使用しないでください。火災・感電の原因となります。本機は屋内専用に設計されています。ぬらさないようにご注意ください。内部に水が入ると、火災・感電の原因となります。
---	--


	自転車、オートバイ、または自動車などを運転中には絶対に使用しない 運転中以外でも、踏切や駅のホーム、車道、工事現場など、危険な場所では使用しないでください。
---	--

	長時間大きな音で使用しない 本機をご使用になる時、大きな音量で長時間続けて使用すると、聴力に悪い影響を与えることがあります。
---	--


	病院などの医療機関内、医療用機器の近くや、飛行機の中では本機を使用しない 電波が影響を及ぼし、誤動作による事故の原因となります。
---	--


警告


	他の機器に電波障害などが発生した場合、本機の使用を中止する 電波が影響を及ぼし、誤動作による事故の原因となります。
---	---


	電池が液漏れした時は、素手で触らない 液が目に入ると失明の原因になることがあります。液が目に入った時は、直ぐにきれいな水で十分に洗い流し医師の診察を受けてください。からだや衣類についた時も皮膚の炎症やけがの原因となることがあります。異常が現れた時はただちに医師の診察を受けてください。
---	--

注意


	プラグを抜くときは、ケーブルを引っ張って抜かない ケーブルが傷つき、火災・感電の原因となることがあります。必ずプラグを持って抜いてください。
---	--


	音量を上げすぎない 音量を上げすぎると過大電流で本機が破損したり、突然大きな音が出て聴力障害などの原因となることがあります。
---	--

	調理台、加湿器のそば、ほこりの多い場所などに置かない 油煙や湯気が当たったり、本機をほこりが多い場所で使用すると、火災・感電の原因となることがあります。
---	--


	かゆみ・違和感を感じたら使用しない 使用中にかゆみ・違和感を感じたときは、すぐに使用を中止して医師にご相談ください。
---	--


注意


	電池の+と-を正しくセットする 間違えてセットすると、火災・発熱・感電の原因となることがあります。
---	---

	長時間本機を使用しない時は、本機から電池を抜く 電池から液漏れが発生し、故障の原因となります。
---	---

	幼児の手の届くところに電池は置かない 誤って飲み込む恐れがあります。
---	--

	古い電池と新しい電池、種類の違う電池を混在させて使用しない
---	--------------------------------------

	スプレー殺虫剤、整髪料などを本機にかけない 変色・変質・塗装が落ちたりすることがあります。
---	---

	本機のお手入れの際は、ベンジンやアルコール、シンナーなどでは拭かないでください。 変色・変質・塗装が落ちたりすることがあります。お手入れの際は、中性洗剤をうすめた液に布を浸し、固く絞って拭き取ったあと乾いた布で拭いてください。化学そうきんなどをお使いになる場合は、それに添付の注意書きなどに従ってください。
---	---

使用上のご注意

・本機のご使用に当たっては、接続する機器の取扱説明書も必ずお読みください。

・音量を上げ過ぎて、周囲の迷惑にならないようご注意ください。

・雨や水に濡らさないでください。故障の原因になります。

・本機に強い衝撃を与えないでください。

・使用済みの電池を廃棄する際は、お住まいの自治体のルールに従って廃棄してください。

電波について

本機を使用する周波数帯(2.4GHz)では、電子レンジ等の産業・科学・医療用機器のほか、免許を要する工場の製造ラインで使用されている移動体識別用の構内無線局、免許を要しない特定小電力無線局や免許を要するアマチュア無線局などが運用されています。他の機器との干渉を防止するために、以下の点に十分ご注意ください。

・本機を使用する前に、近くで他の無線局が運用されていないことを確認してください。

・万一、本機から他の無線局に対して有害な電波干渉の事例が発生した場合、速やかに使用を停止してください。

・その他、本機から移動体識別用の特定小電力無線局あるいはアマチュア無線局に対して、有害な電波干渉の事例が発生した場合など、何かお困りのことが起きたときは、CAVジャパンお客様ご相談窓口へお問い合わせください。

・本機は電波を使用しているため、第3者が故意または偶然に傍受することが考えられます。重要な通信や人命にかかわる通信には使用しないでください。

・次の場所では本機を使用しないでください。ノイズが出たり、音が途切れて通常のご使用ができないことがあります。








①2.4GHz用周波数帯域を利用する、無線LAN、電子レンジ、デジタルコードレス電話、Bluetoothなどの機器の近くでは、電波が干渉して音が途切れることがありますが、本機の故障ではありません。

②ラジオ、テレビ、ビデオ、BS/CSチューナーなどのアンテナ入力端子を持つAV機器の近くでは、音声や映像にノイズが入ることがありますが、本機の故障ではありません。

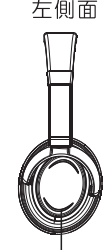

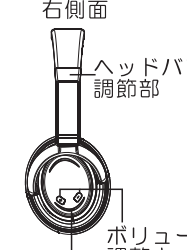
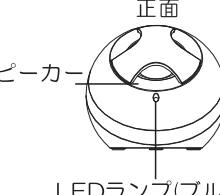
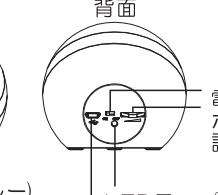
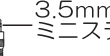

・雨や水に濡らさないでください。故障の原因になります。

付属品

ご使用前に次の付属品がそろっていることをお確かめください。

	ヘッドホン本体(受信機)1台
	手元スピーカー(受信機)1台
	送信機1台
	手元スピーカー用micro USB充電アダプター
	単4電池4本(お試し用)
	取扱説明書1冊
	保証書1枚

各部の名称

ワイヤレスヘッドホン			
	左側面		
	正面		
	右側面		
電池収納カバー	イヤークリップ	イヤークリップ	イヤークリップ
電源スイッチ	LEDランプ(ブルー)	LEDランプ(ブルー)	LEDランプ(ブルー)
ヘッドバンド調節部	ボリューム調整キー	ボリューム調整キー	ボリューム調整キー
手元ミニスピーカー			
	正面		
	背面		
スピーカー	LEDランプ(ブルー)	LEDランプ(レッド)	LEDランプ(レッド)
電源スイッチ	ボリューム調整キー	ボリューム調整キー	ボリューム調整キー
充電用端子(micro USB DC IN 端子)			
送信機			
手元スピーカー用micro USB充電アダプター			
	3.5mmミニステレオジャック		
	micro USBジャック		
電源スイッチ(LEDランプ(ブルー))			

カスタマーサービス

△注意
点検・修理は専門的な訓練を受け、法的な資格を持った技術者のみ行うことができます。資格を持った技術者以外の本製品の分解や修理は許可されておりません。異常な現象が起こった場合は、すぐに使用を中止し販売店もしくはお客様ご相談窓口までご連絡ください。

保証書
保証書は別途添付されています。保証書は、内容をよくお読みになり、大切に保管してください。保証期間はご購入日より1年間です。

天災等の不可抗力や、お客様の取扱上の不注意による破損などは保証しかねます。また、お客様もしくは第三者がこの製品の使用を誤ったことにより生じた故障、不具合またそれらに基づく損害については、法令上の責任が認められる場合を除き、当社は一切の責任を負いませんので、あらかじめご了承ください。

修理を依頼されるときは・・・
●保証期間中は
保証書の記載内容により、無償修理をいたします。商品の分解や修理を行わずにお買い上げの販売店か下記のCAVジャパンお客様ご相談窓口にお問い合わせください。修理に際しては保証書をご提示ください。

●保証期間が過ぎているときは
お買い上げの販売店かCAVジャパンお客様ご相談窓口にお問い合わせください。修理により改善できる場合は、お客様のご要望により有料修理をいたします。